

EINHEITSDIESEL

with Bilstein recovery crane





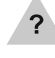


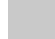
Cat. no. 35006



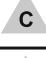




Scale 1/35



Project, design & artwork: Jarosław Leoniec
Research: IBG crew

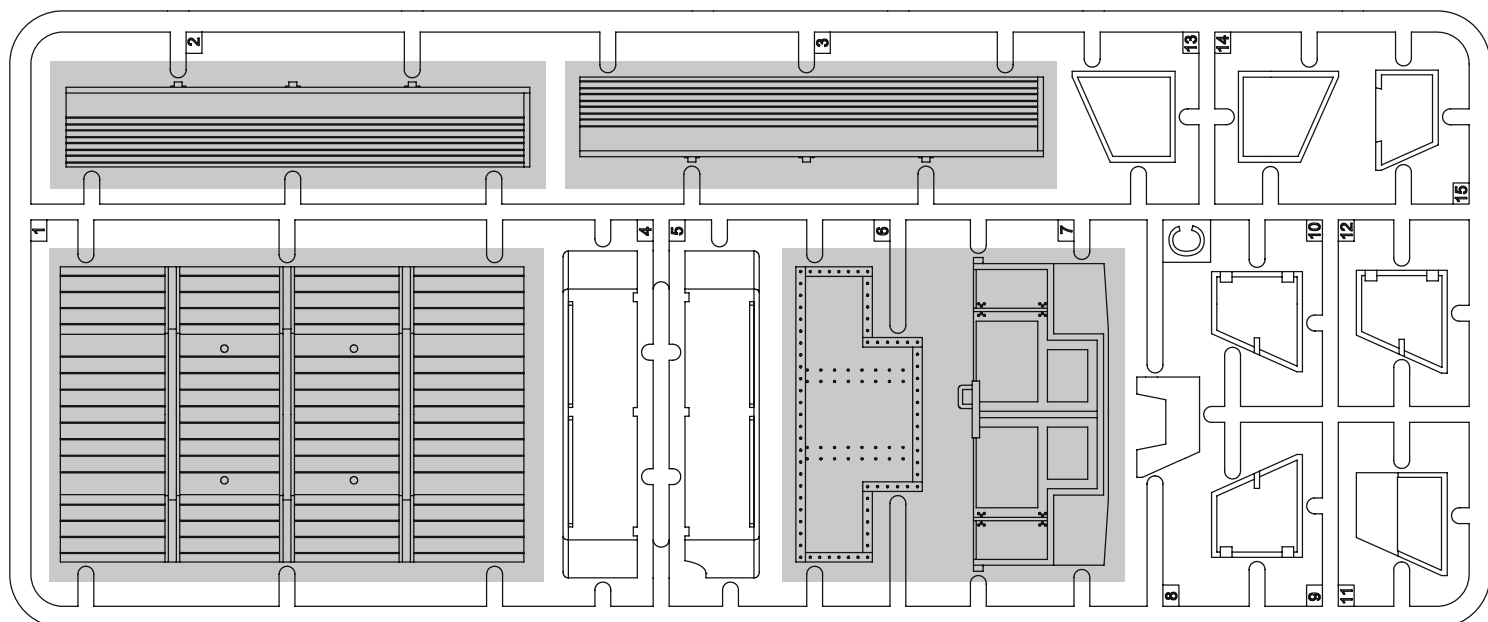
Special thanks for his priceless help
for Mr. Volker Ruff

-  Element złożony we wcześniejszym etapie
Element assembled in previous step
-  Element po złożeniu w aktualnym etapie
Element after assembly in actual step
-  Wersja do wyboru
Version to choose
-  Kalkomania
Decal
-  Kolor farby
Paint colour
-  Część nie do użycia
Part not for use

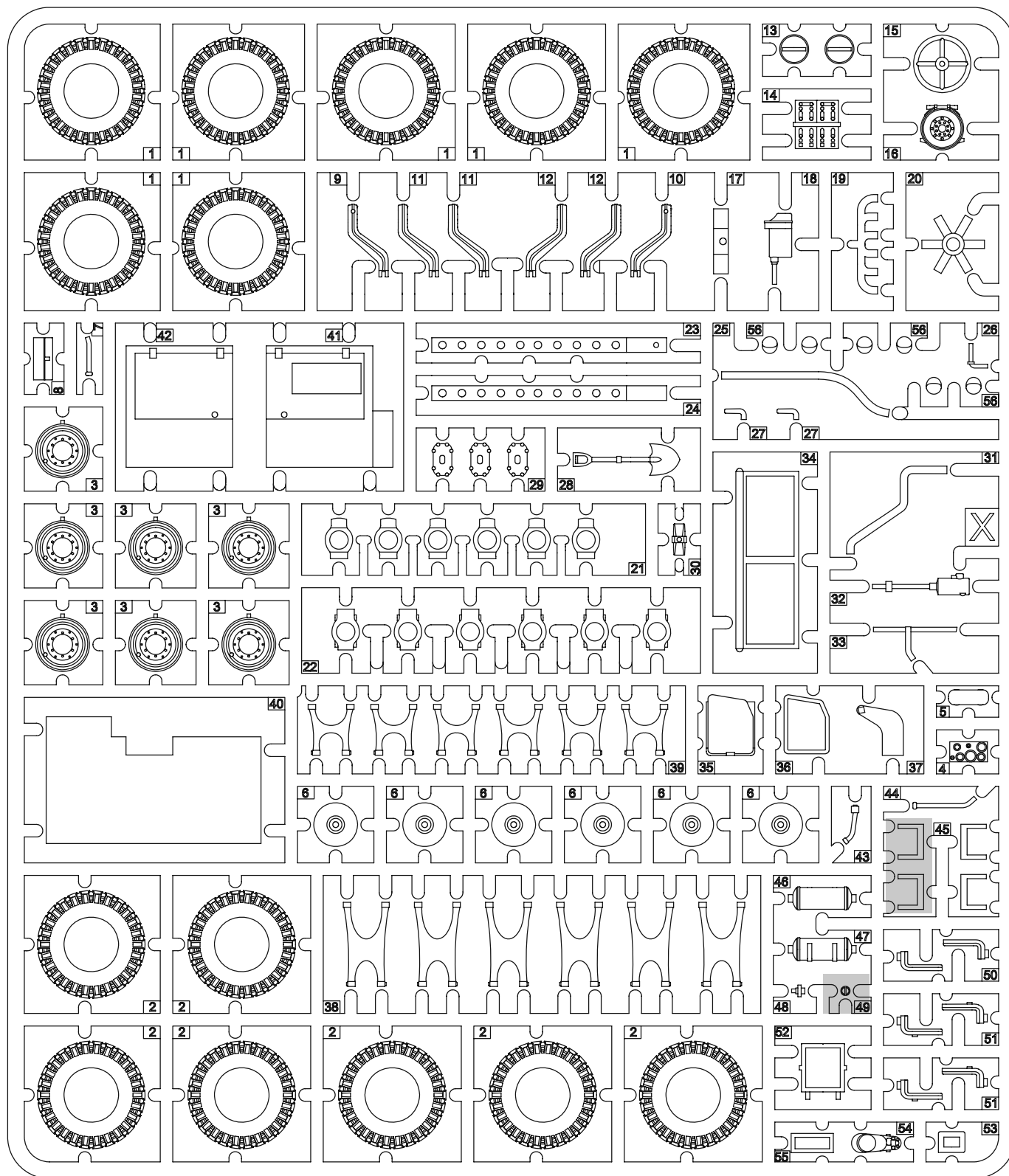
		Gunze Mr.Color	Model Master Acrylic	Humbrol	Valleyo MC
black		C002	4695	21	861
wood		C043	4673	110	846
gunmetal		C104	4681	53	863
panzer gray		C040	4795	67	995
rust		C029	4675	113	846
leather		C019	4674	62	843
white		C062	4769	34	951

Przed montażem przeczytać instrukcję. Przestrzegać kolejności montażu podanego w instrukcji! Klej i farby nie wchodzi w skład zestawu. Sugerujemy używanie rzadkiego kleju np. Tamiya Thin Cement.
Please read instruction before assembly. Obey sequence of assembly like in instruction. Glue and paints not included. We strongly recommend using thin glue - for example Tamiya Thin Cement.

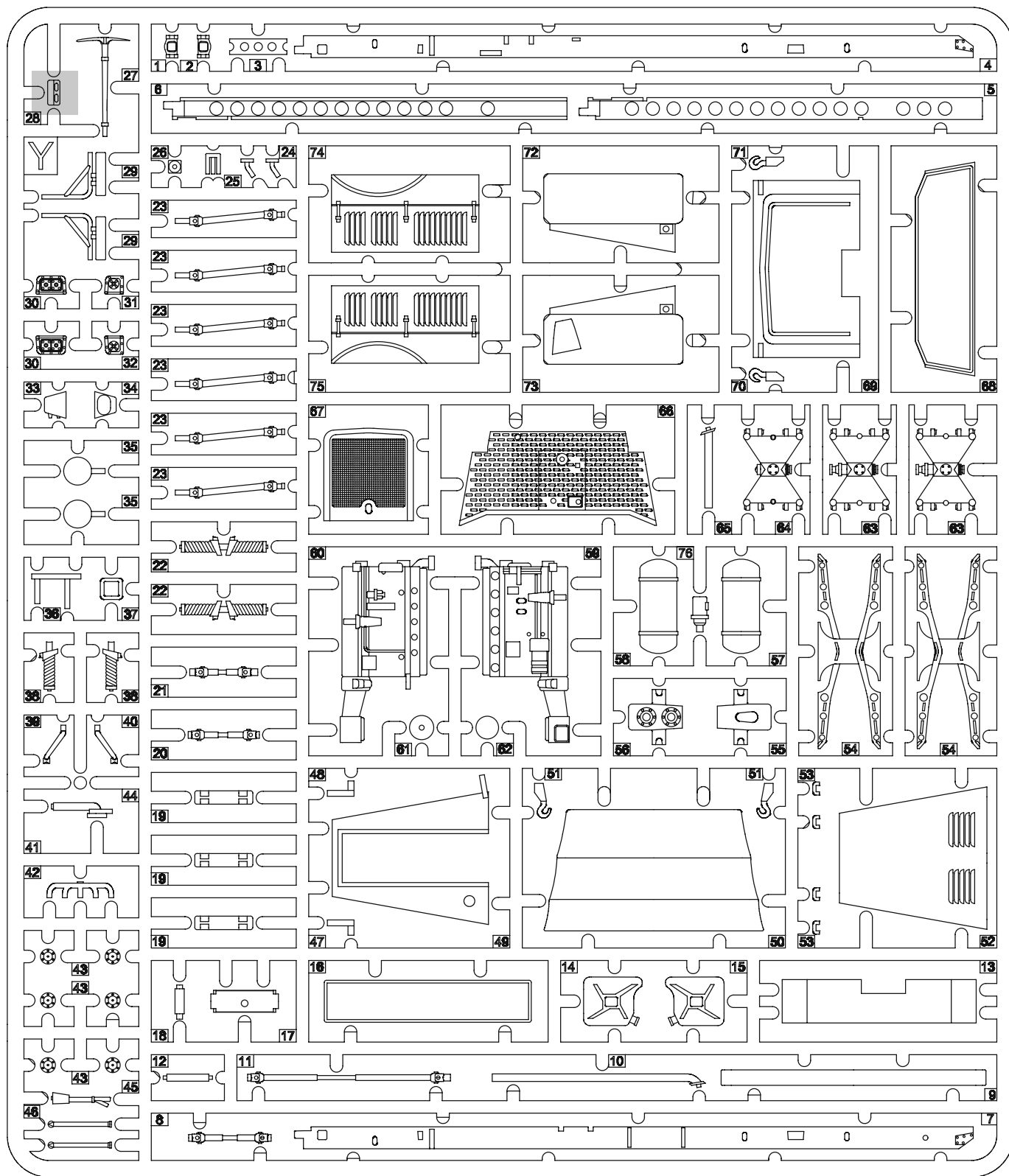
Ramka C / Frame C



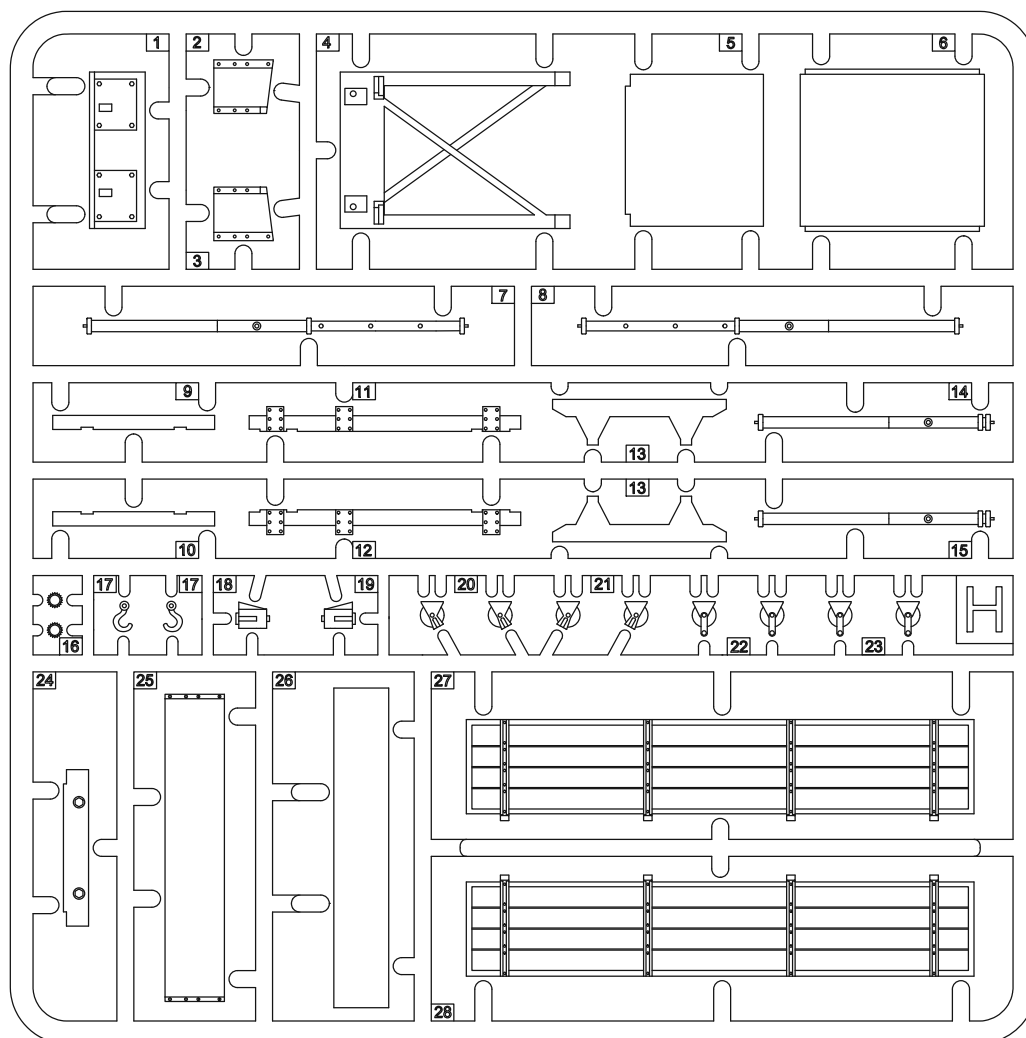
Ramka X / Frame X



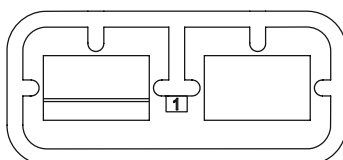
Ramka Y / Frame Y



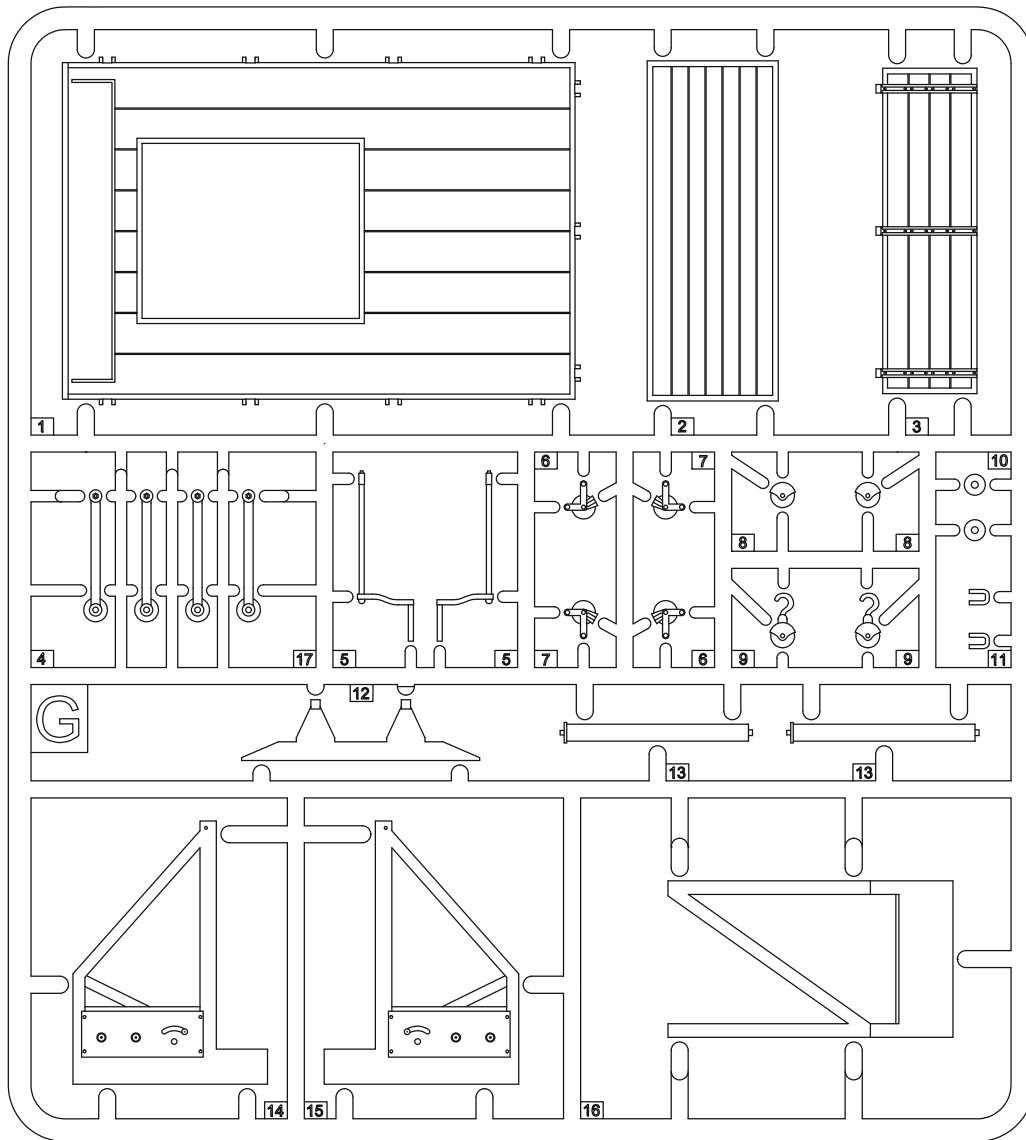
Ramka H / Frame H



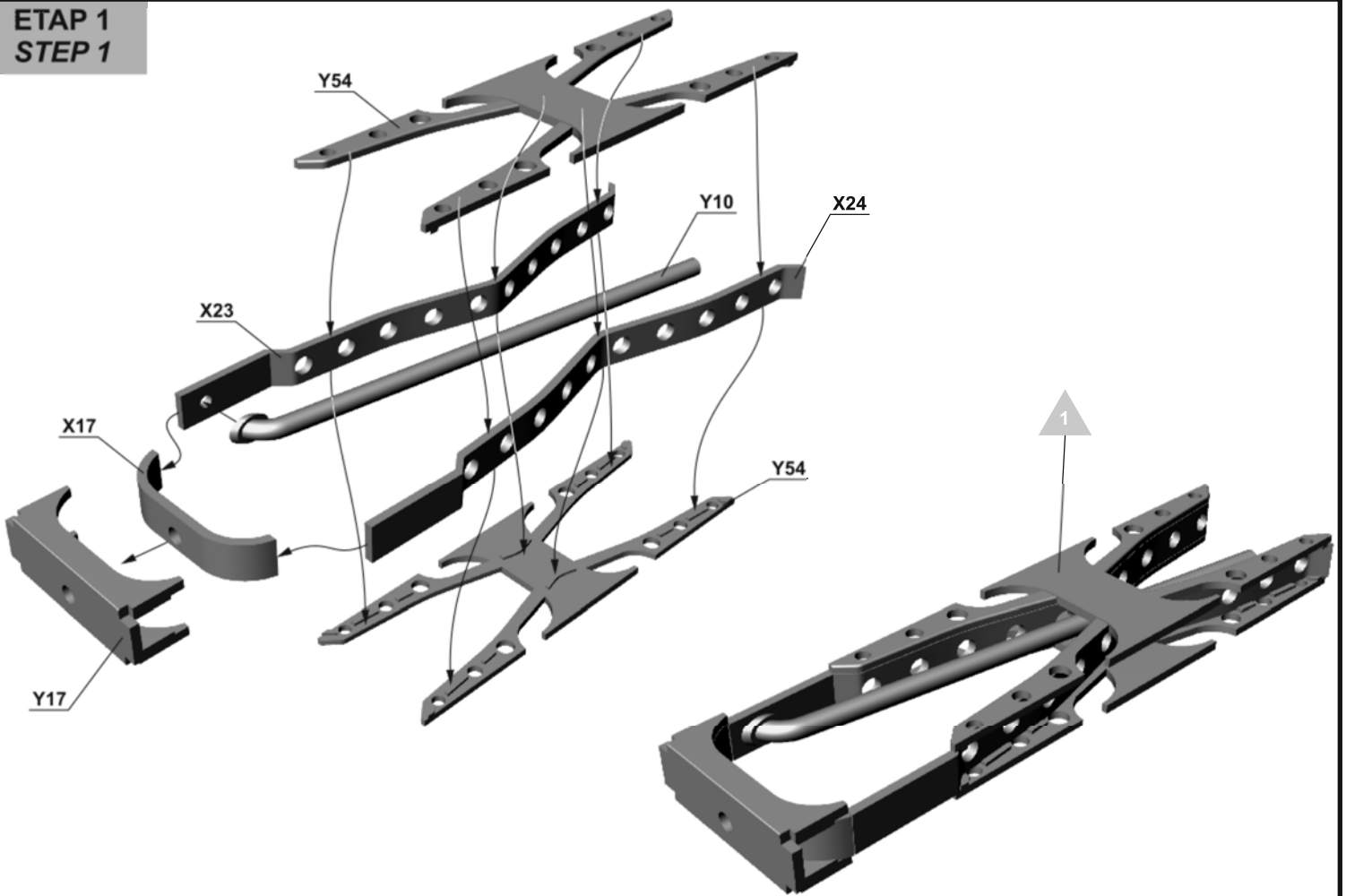
Ramka przezroczysta / Frame clear



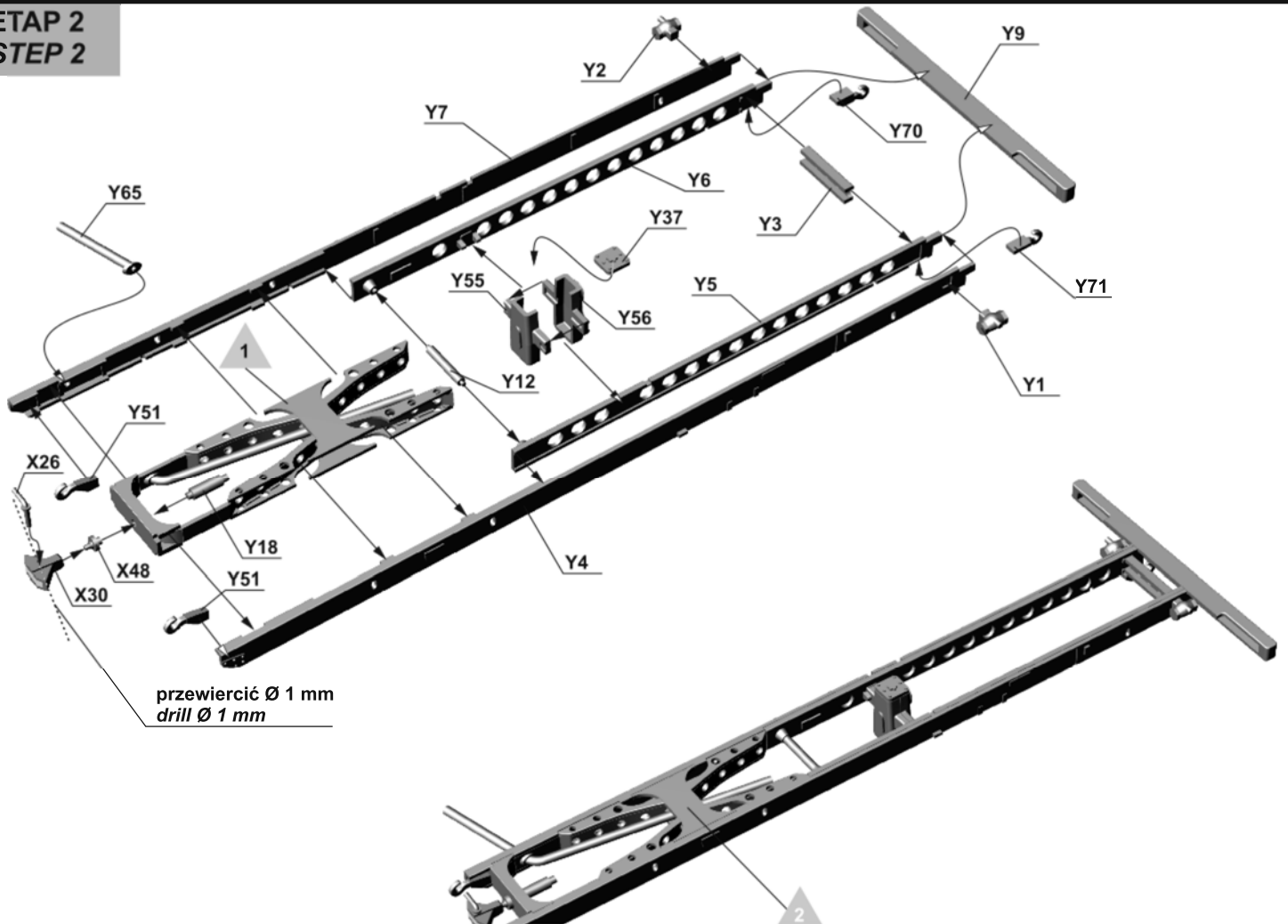
Ramka G / Frame G



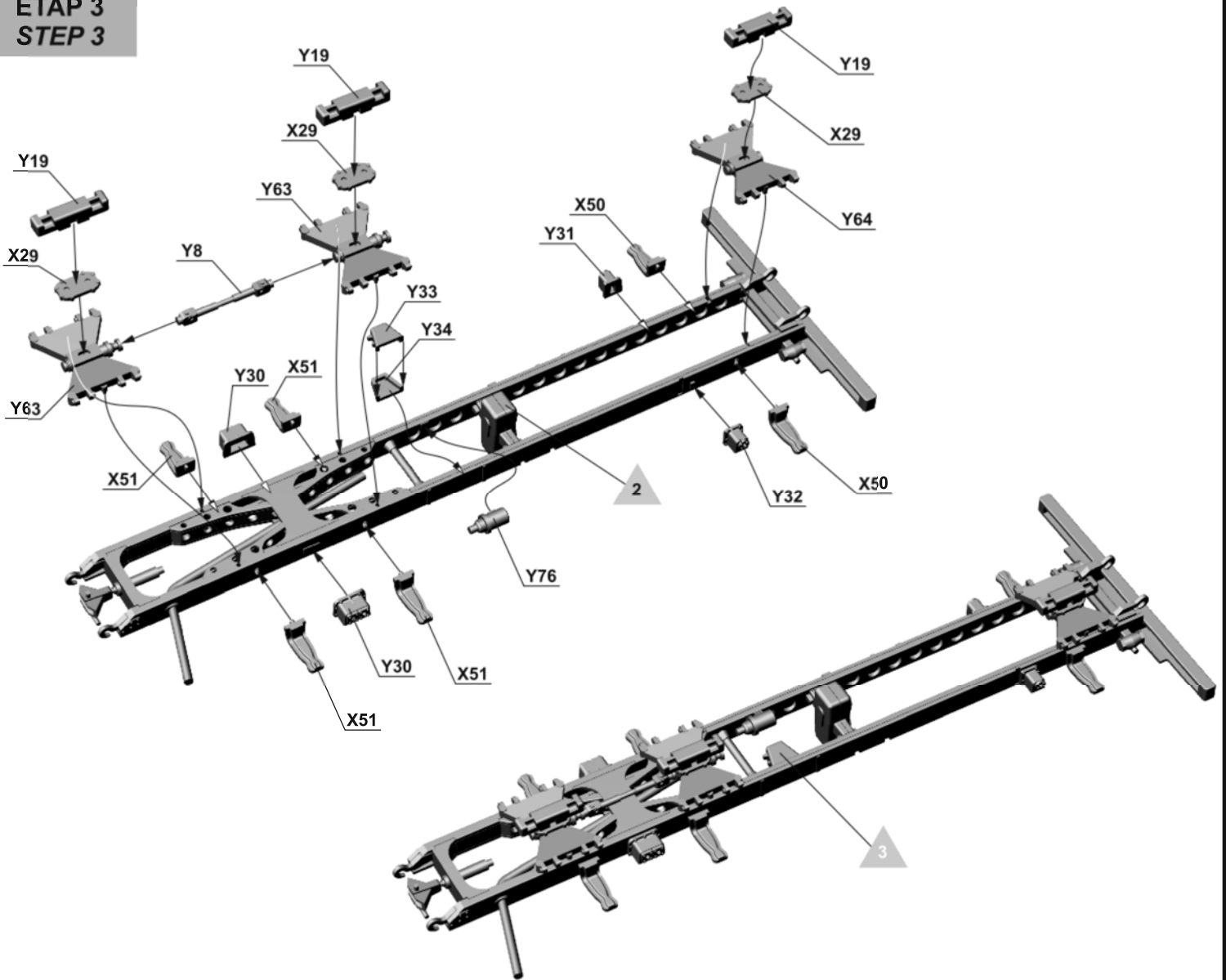
ETAP 1
STEP 1



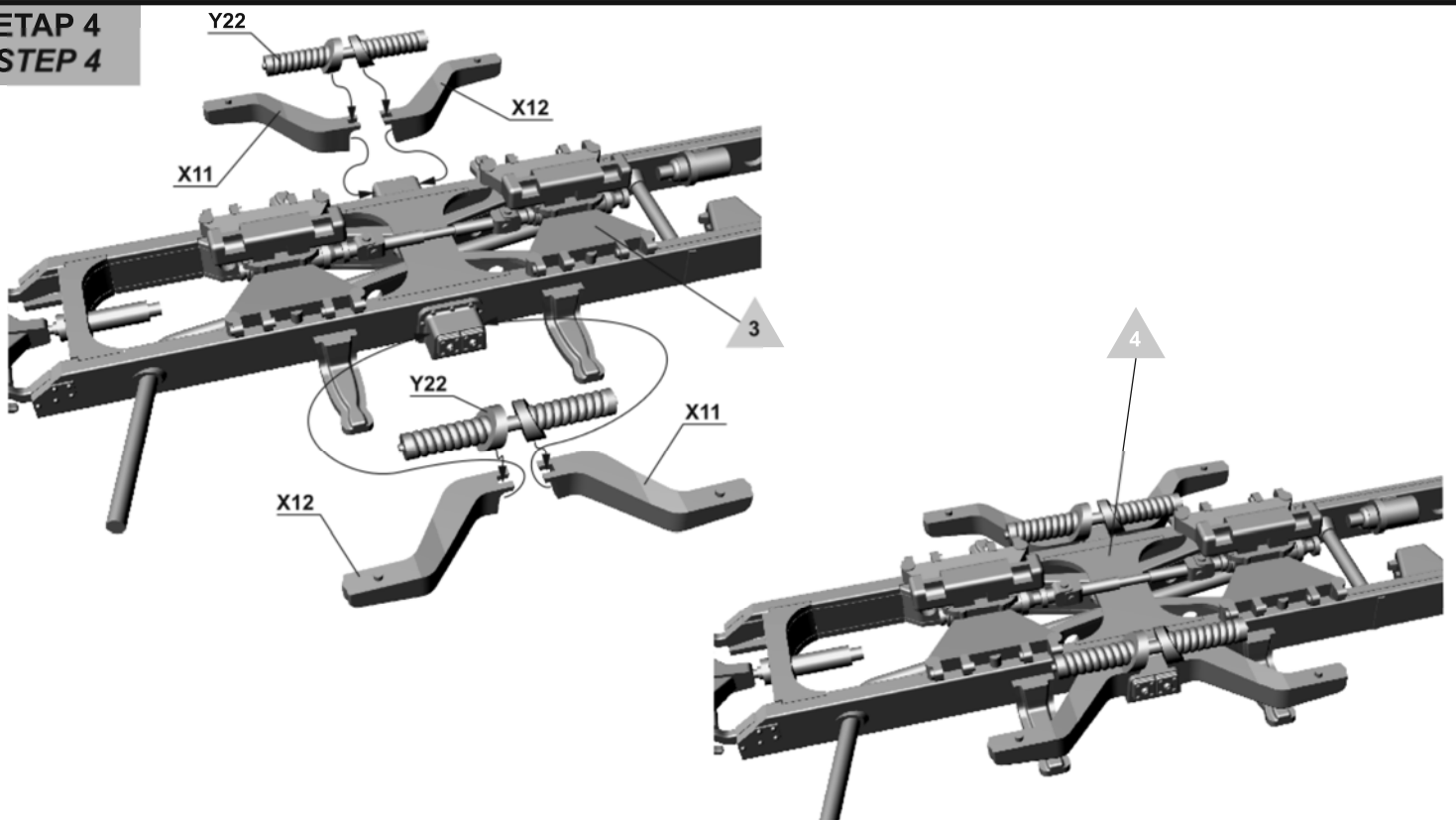
ETAP 2
STEP 2



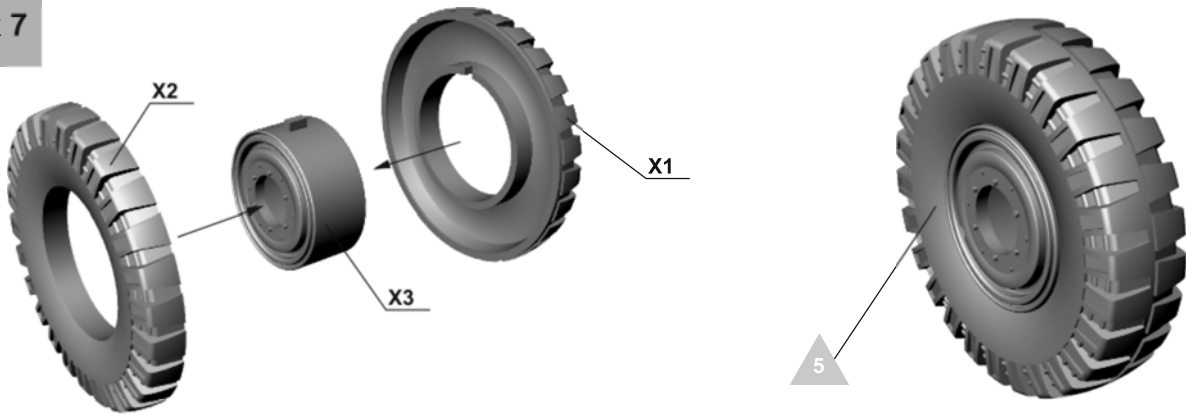
**ETAP 3
STEP 3**



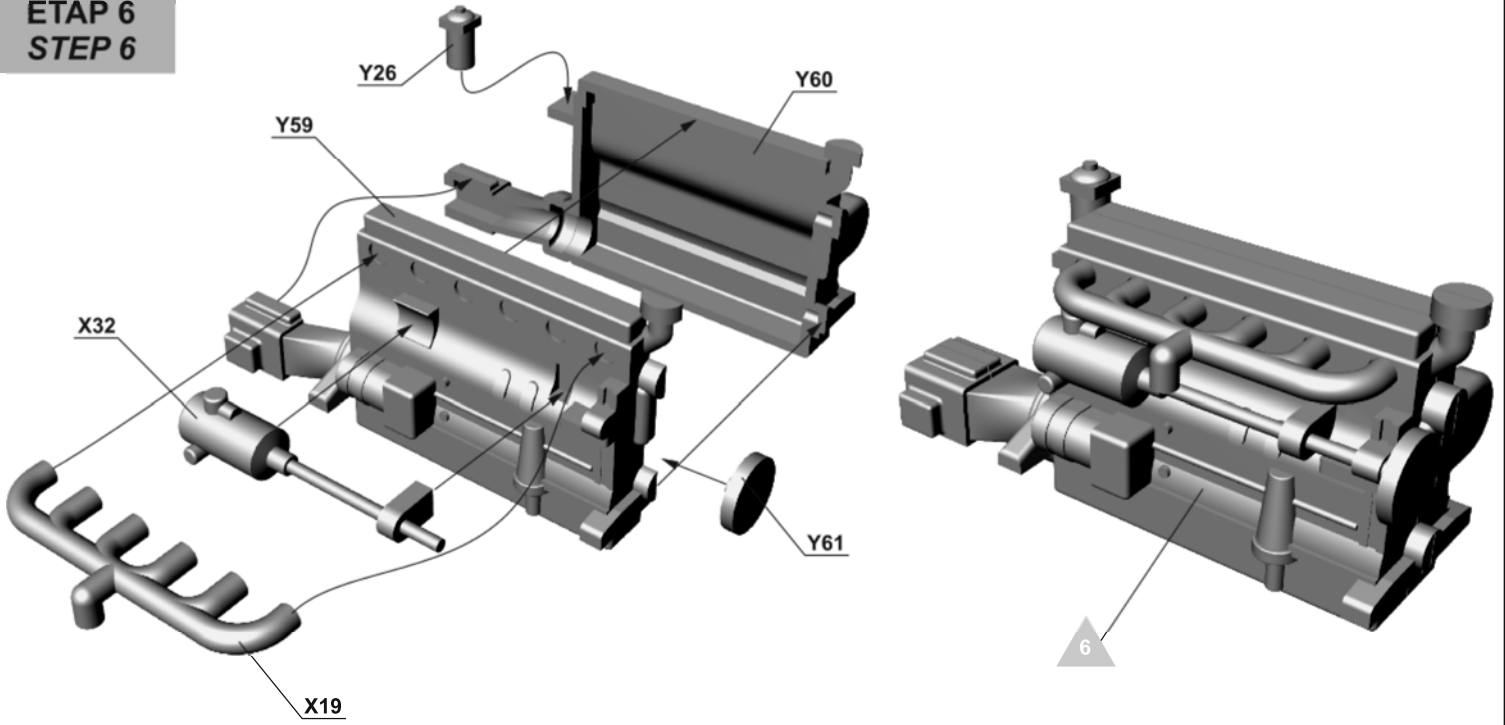
**ETAP 4
STEP 4**



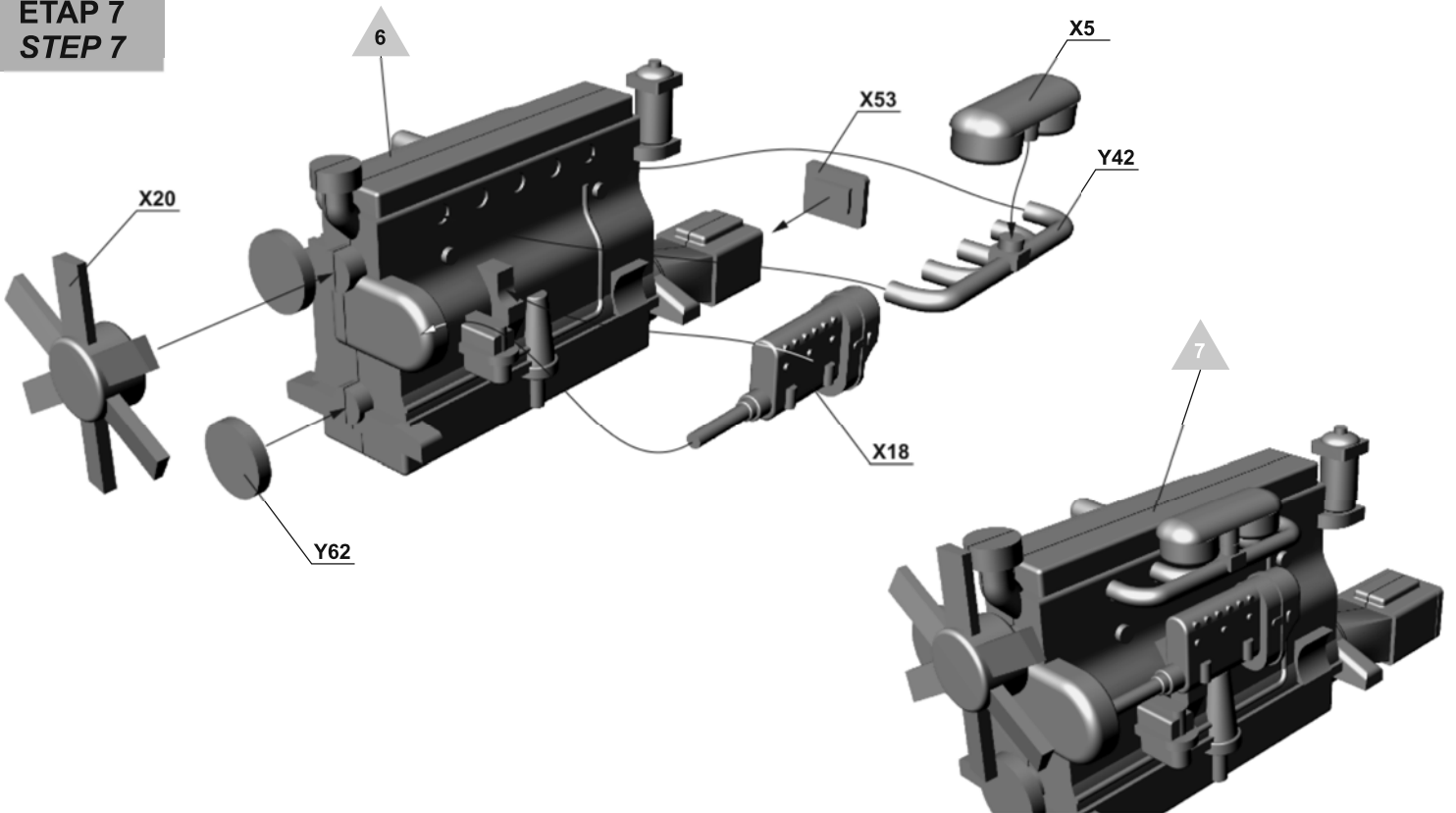
ETAP 5
STEP 5 x 7



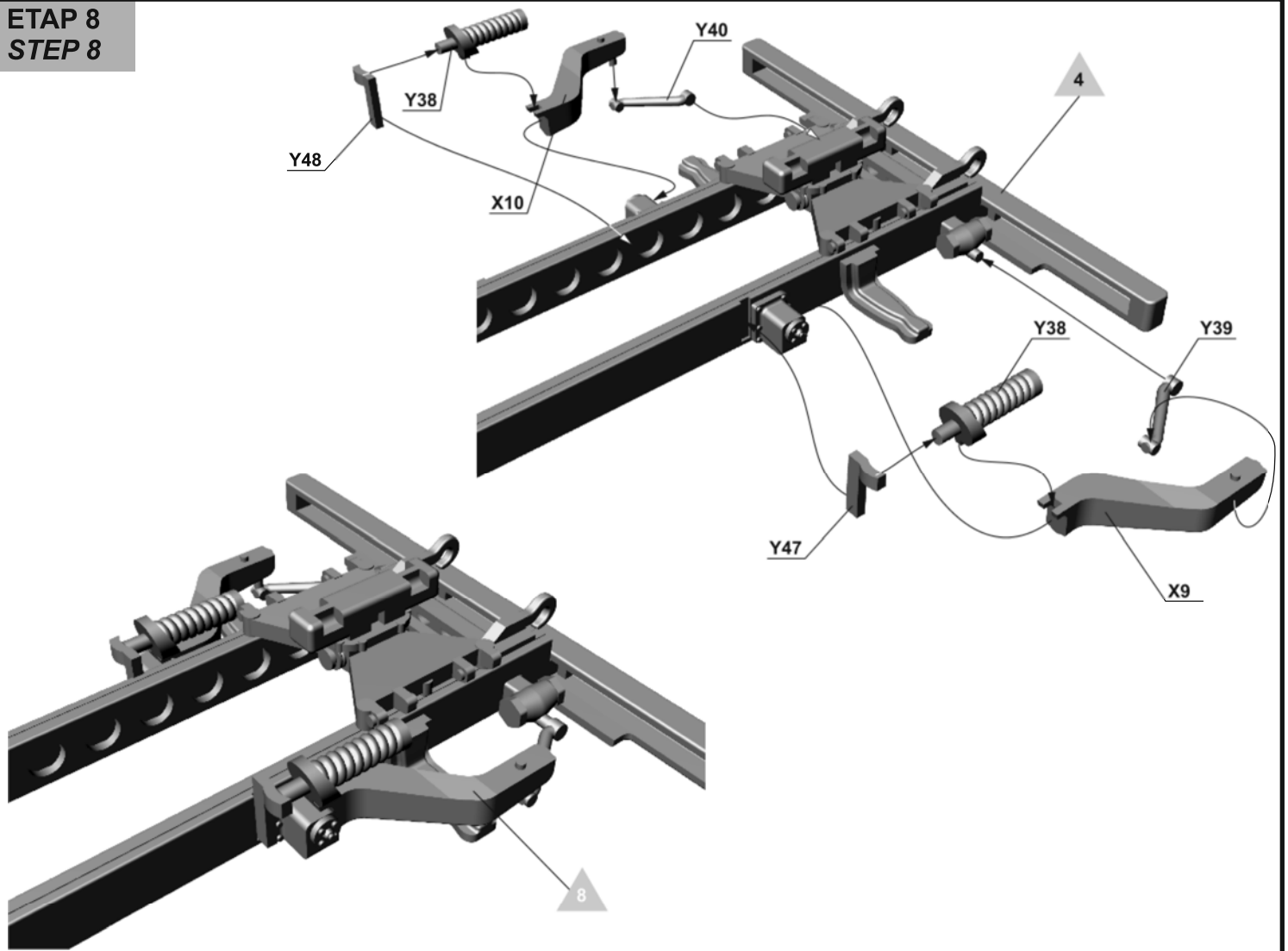
ETAP 6
STEP 6



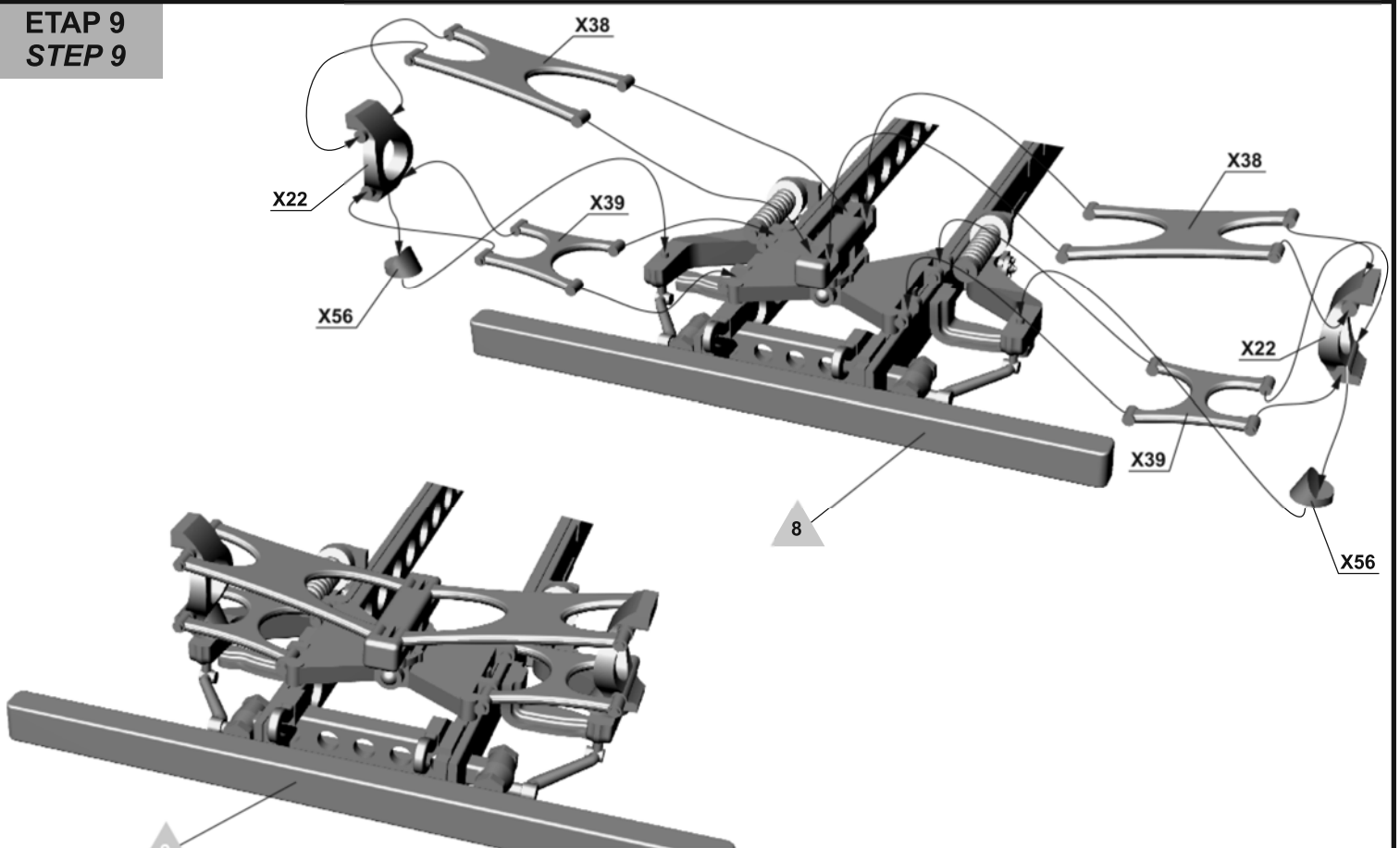
ETAP 7
STEP 7



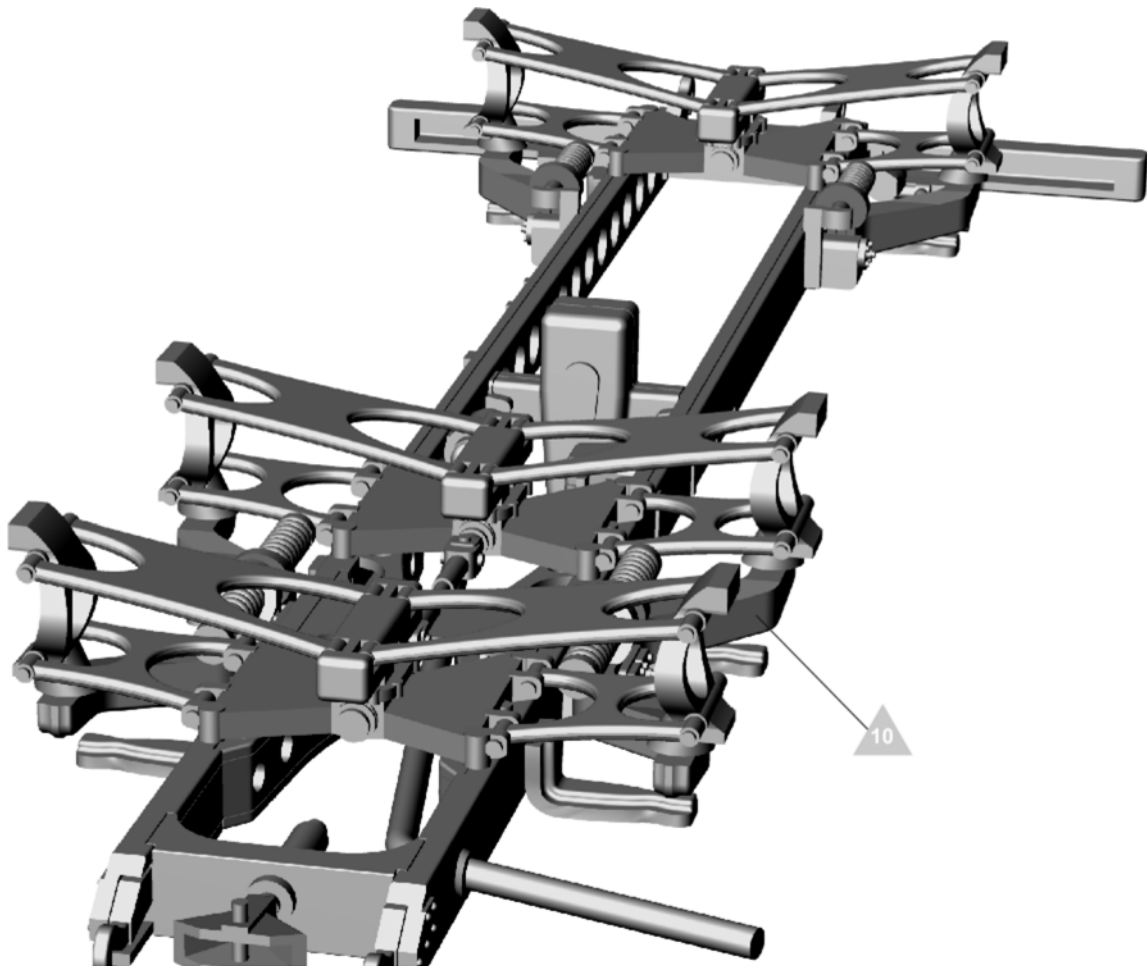
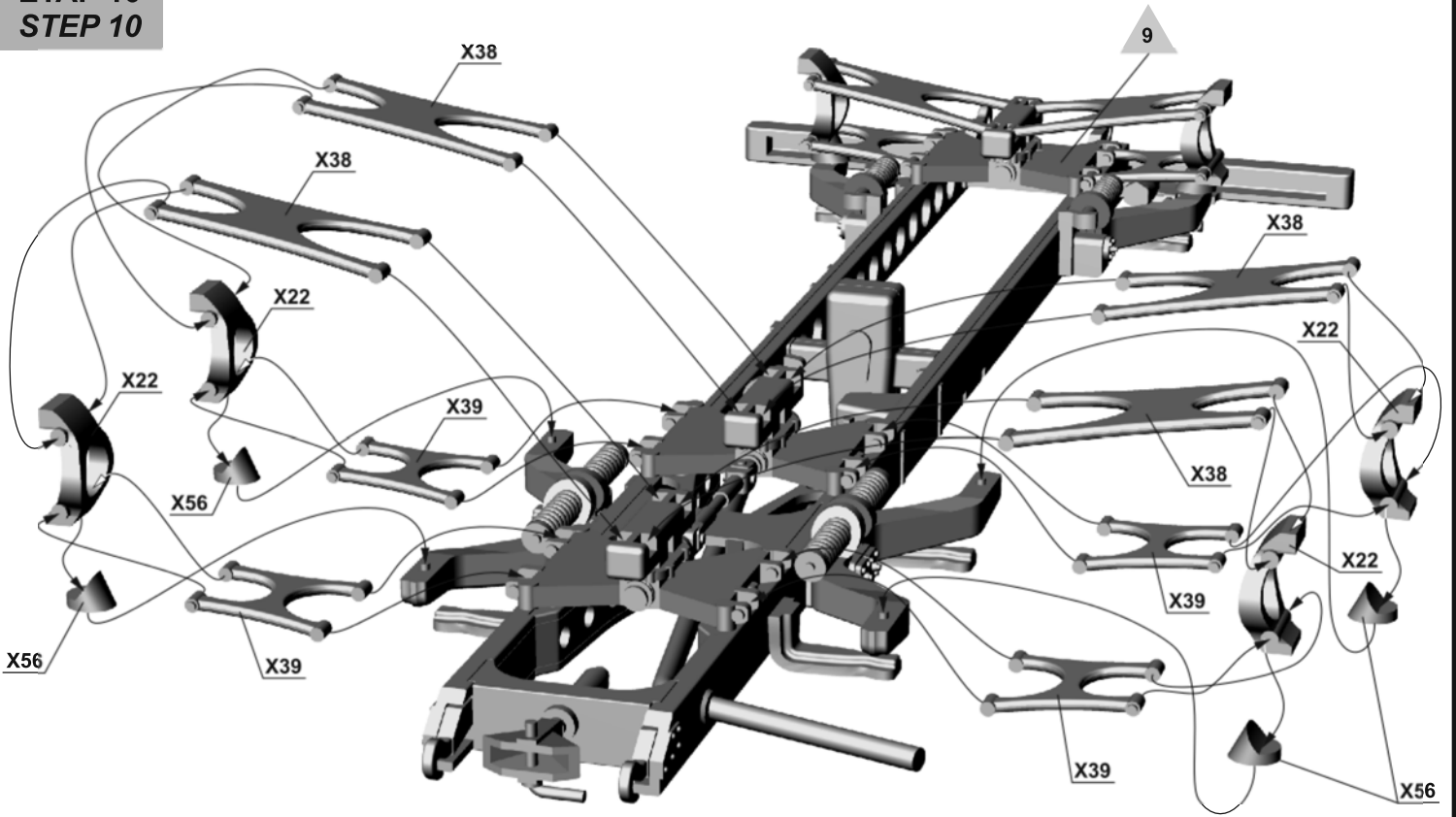
ETAP 8
STEP 8



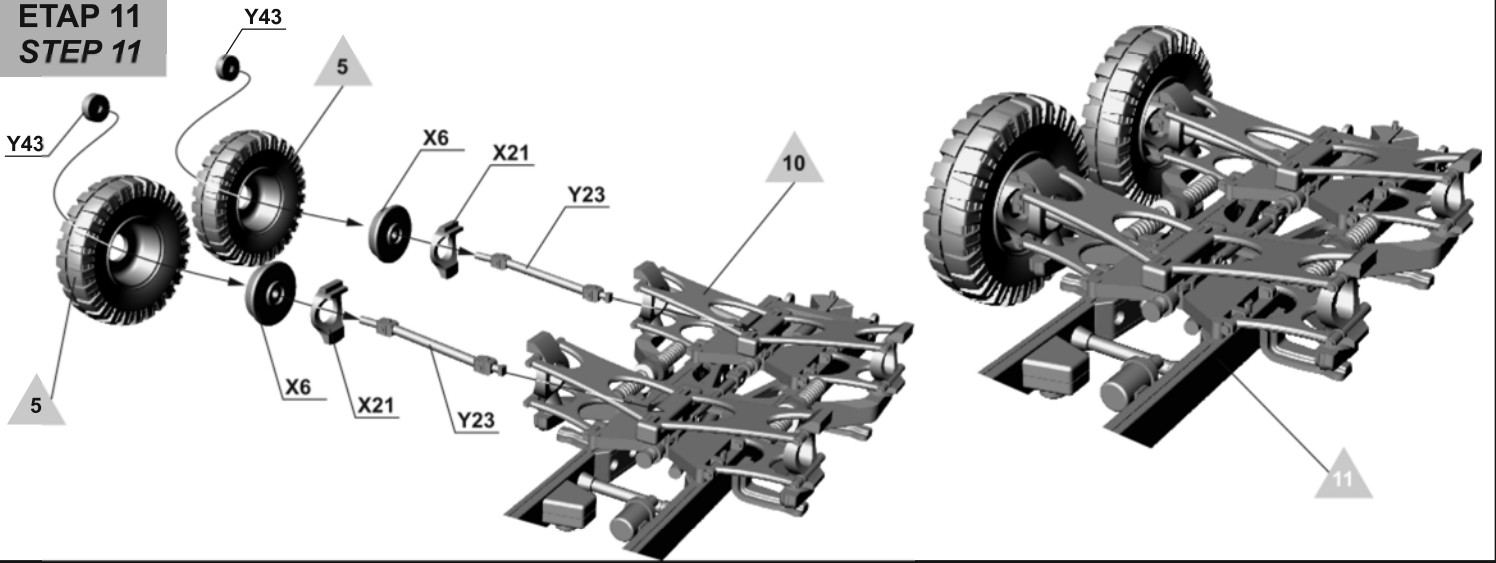
ETAP 9
STEP 9



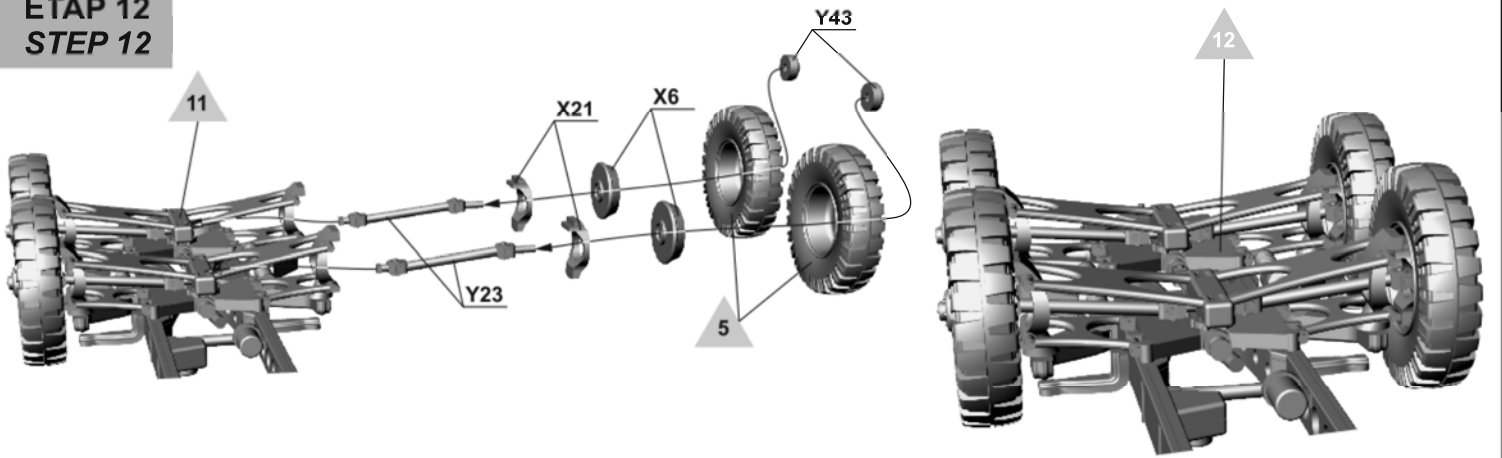
ETAP 10
STEP 10



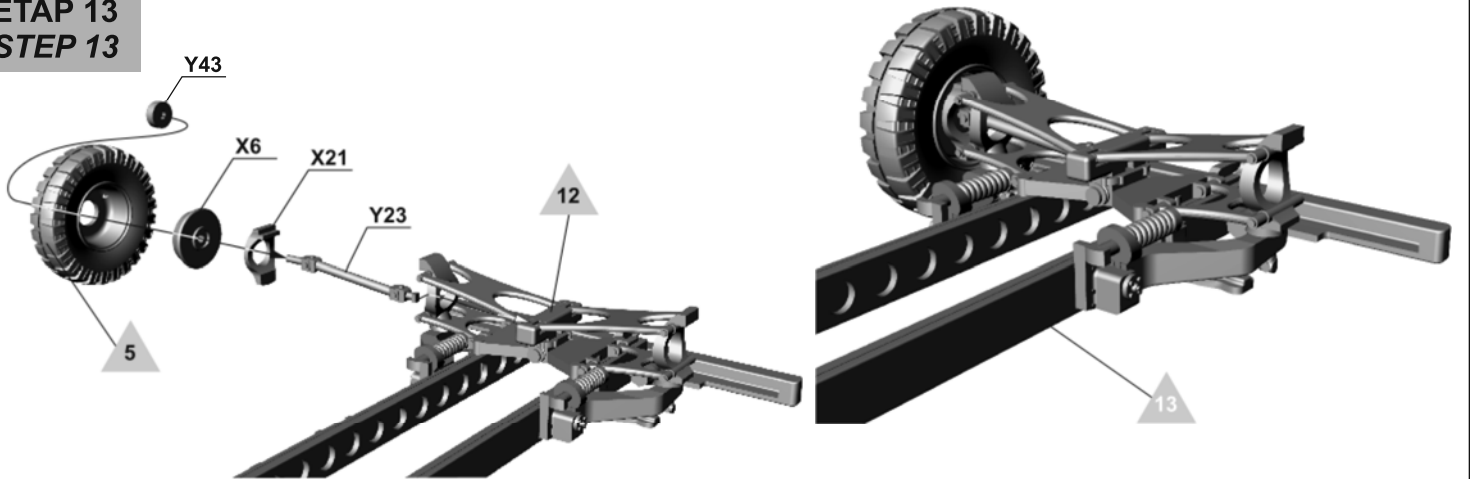
ETAP 11
STEP 11



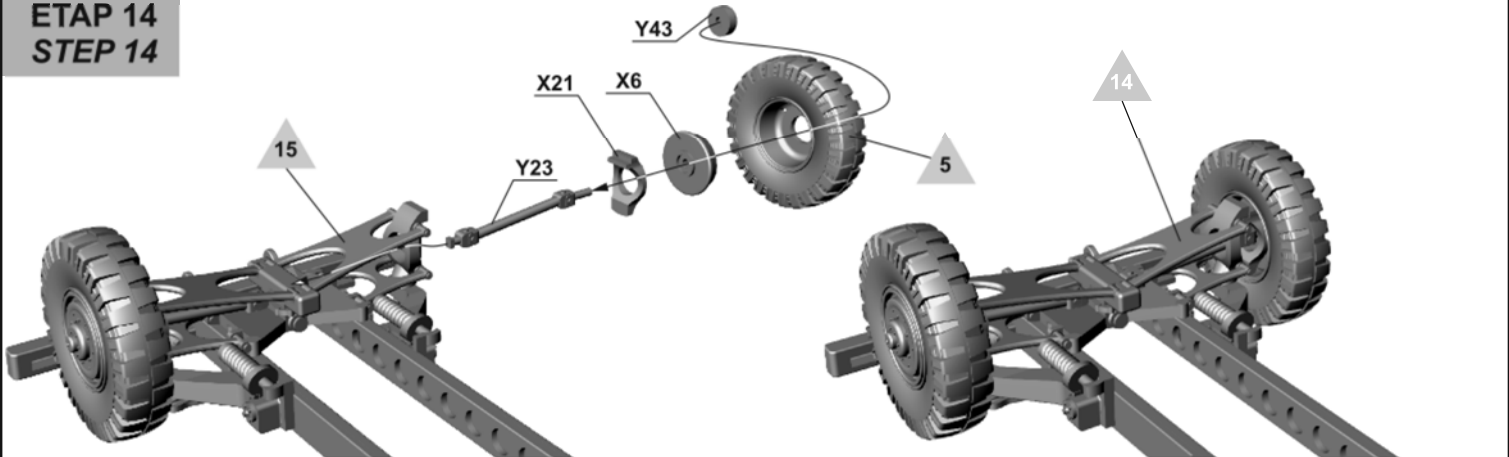
ETAP 12
STEP 12



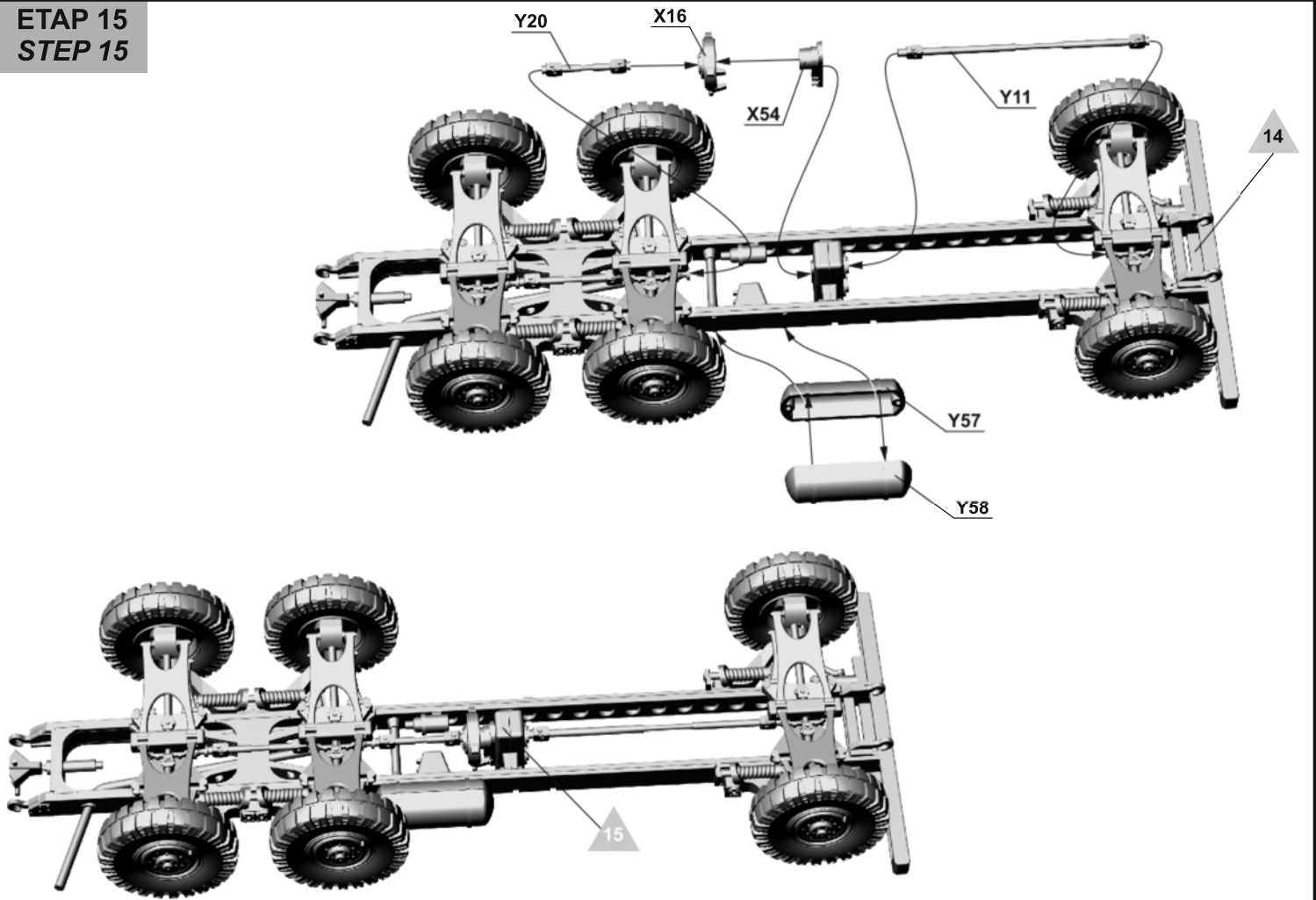
ETAP 13
STEP 13



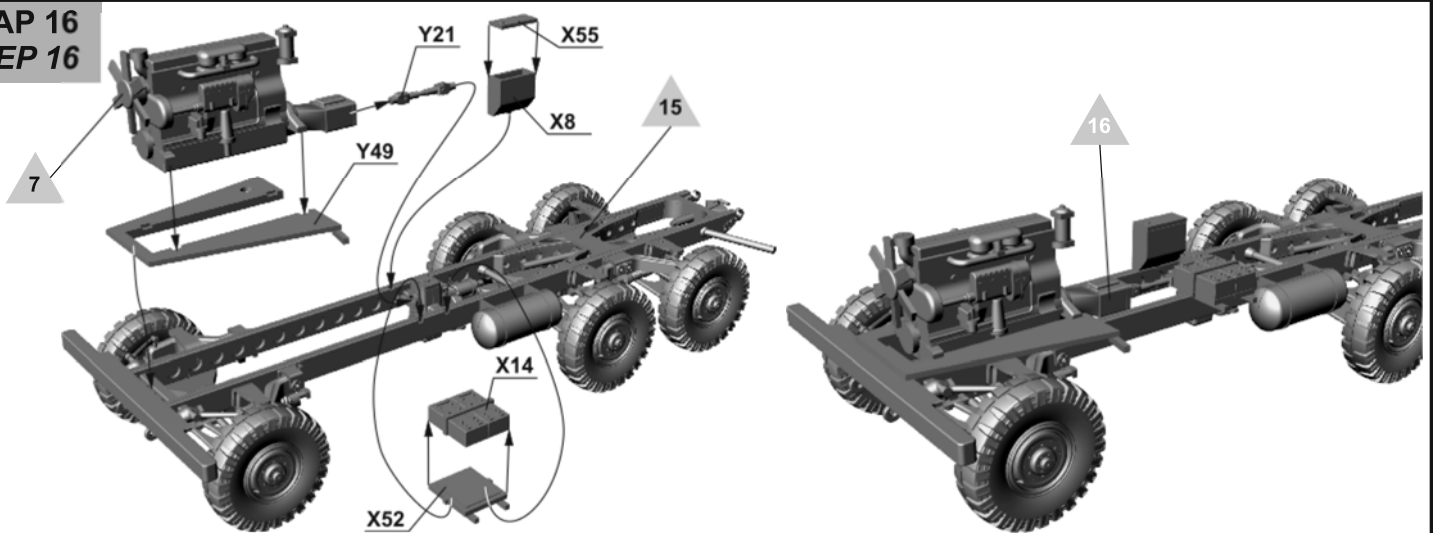
ETAP 14
STEP 14



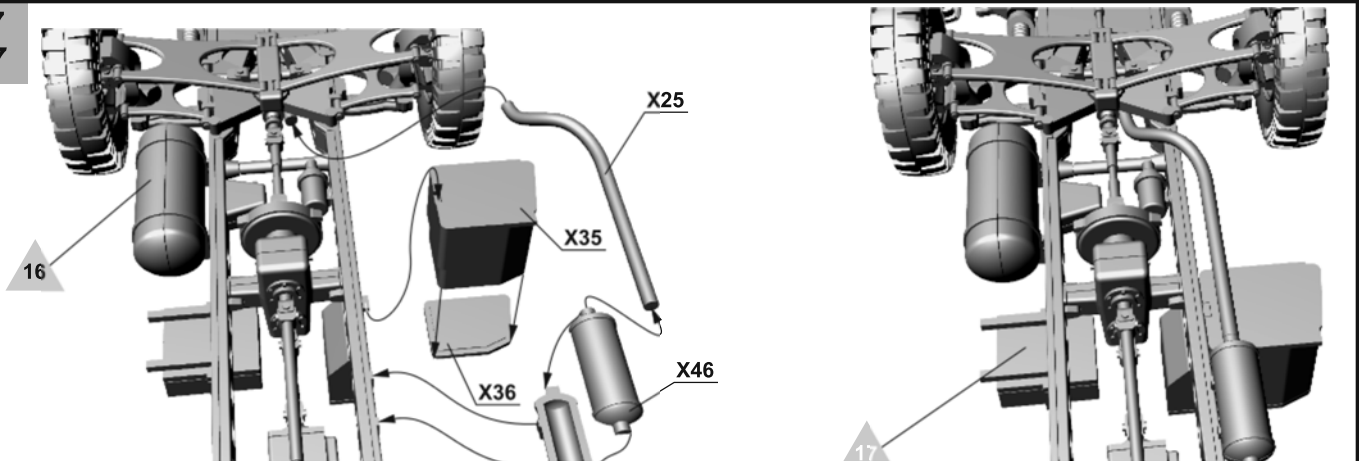
ETAP 15
STEP 15



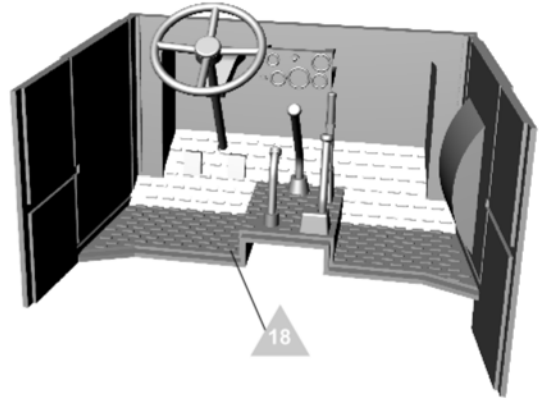
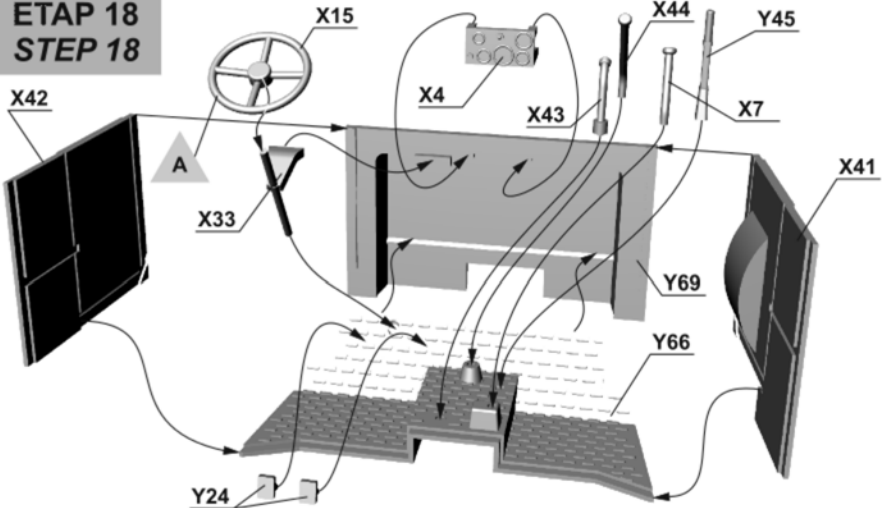
ETAP 16
STEP 16



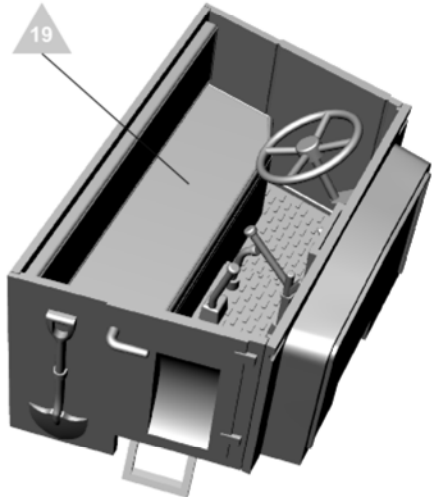
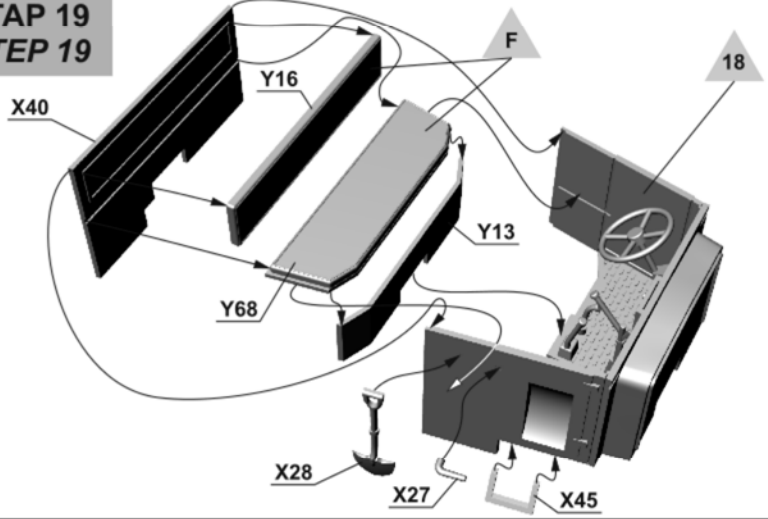
ETAP 17
STEP 17



ETAP 18
STEP 18

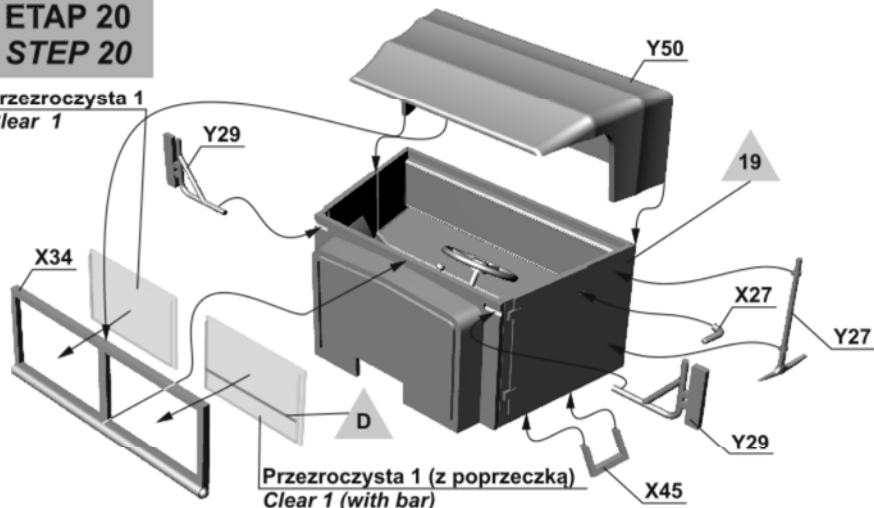


ETAP 19
STEP 19

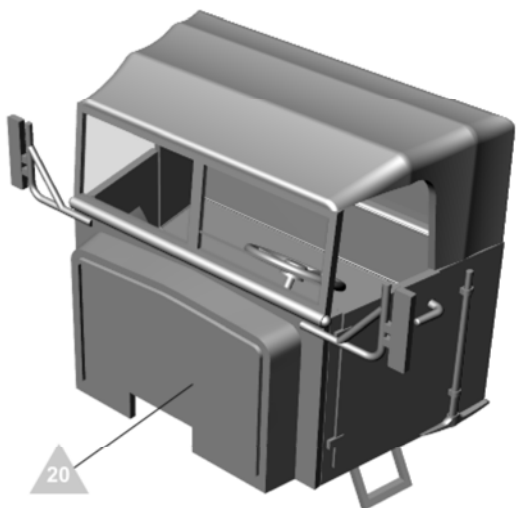


ETAP 20
STEP 20

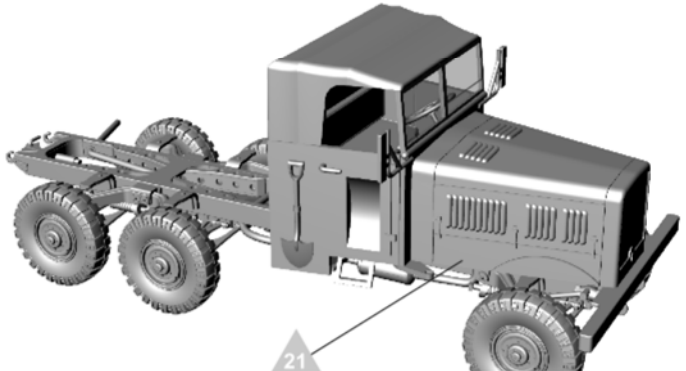
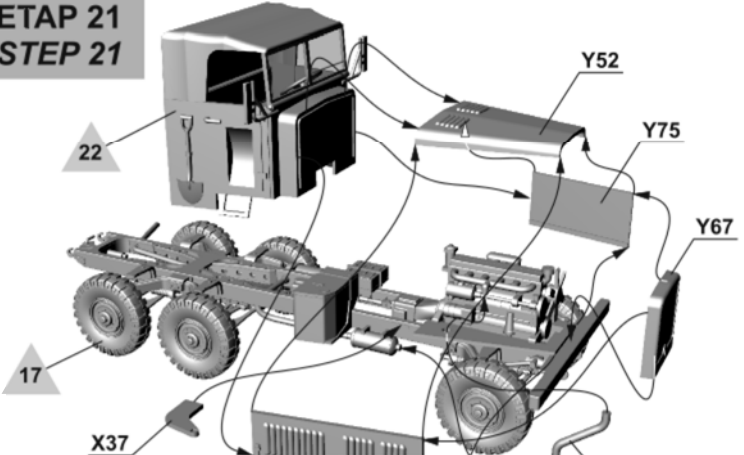
Przezroczysta 1
Clear 1



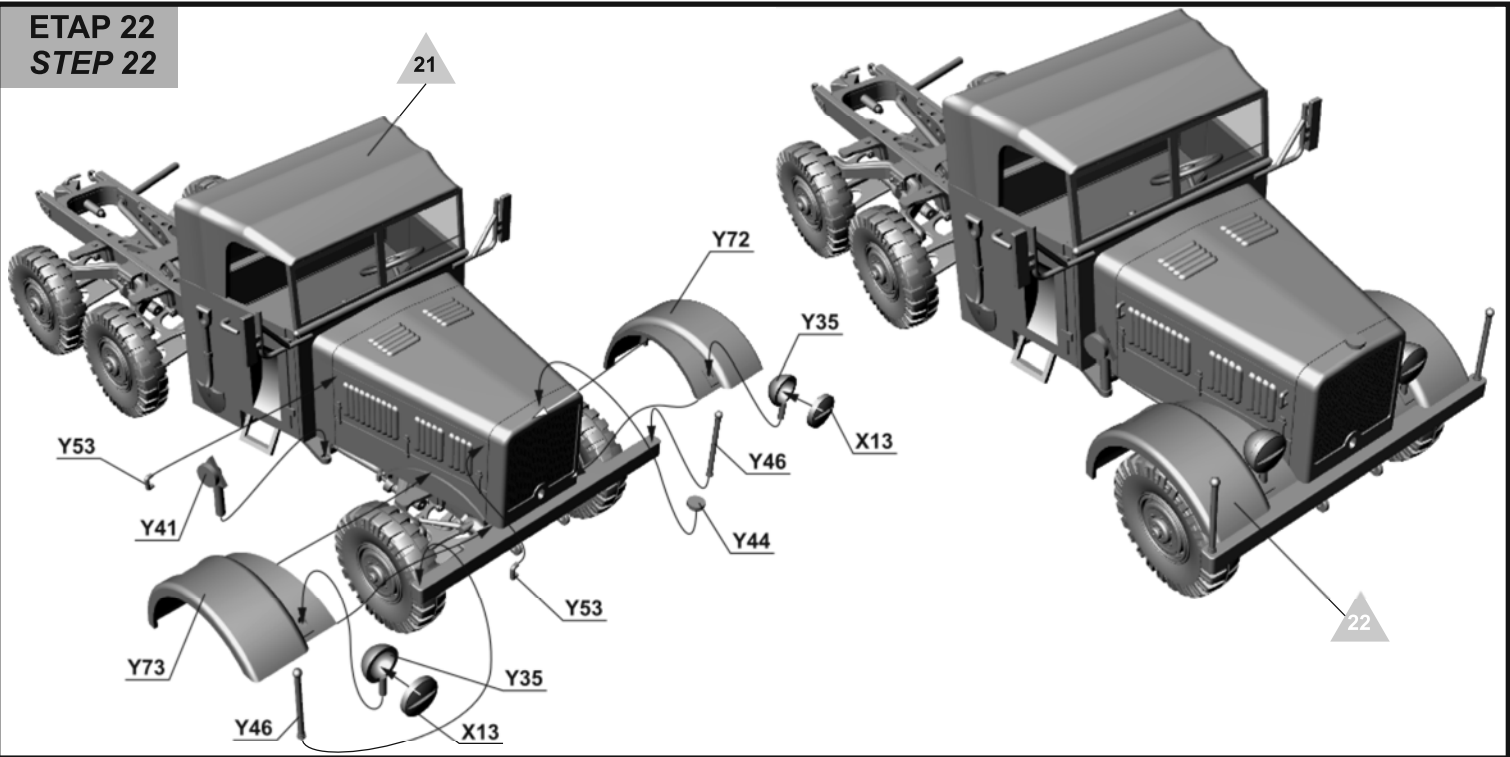
Przezroczysta 1 (z poprzeczką)
Clear 1 (with bar)



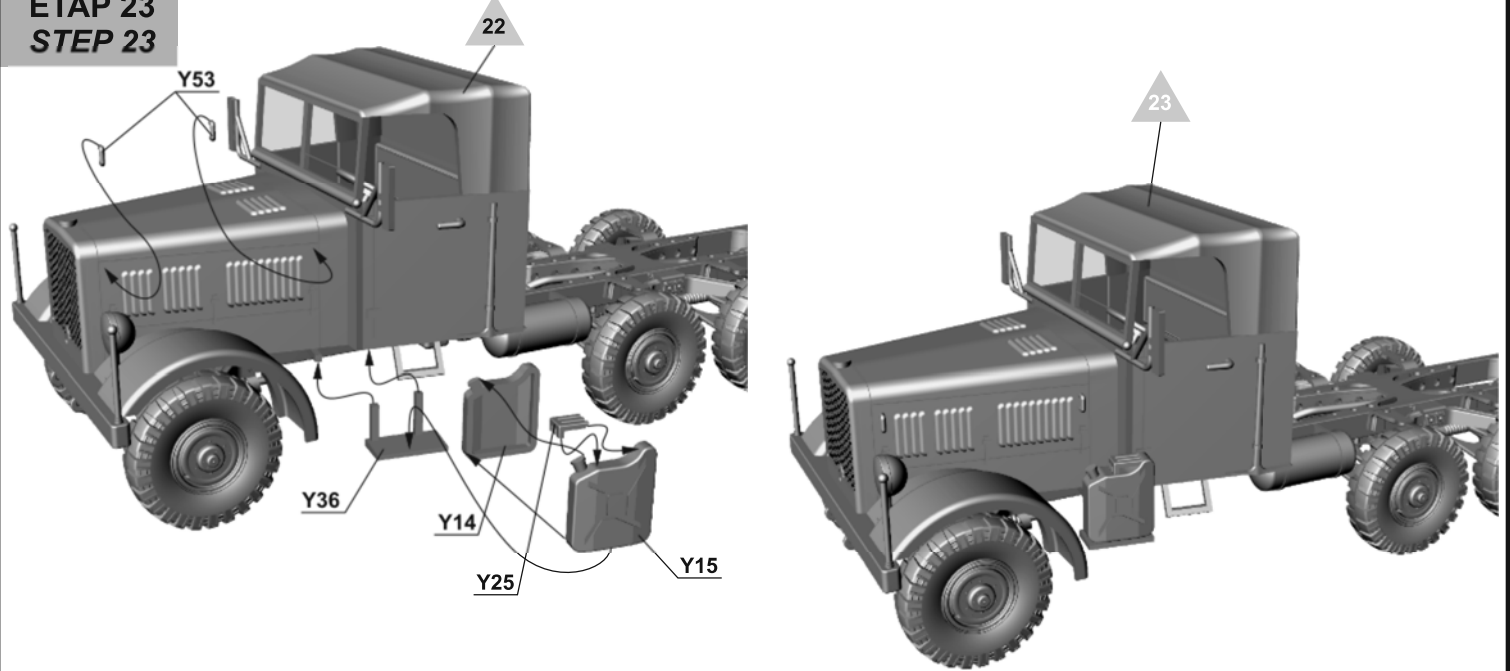
ETAP 21
STEP 21



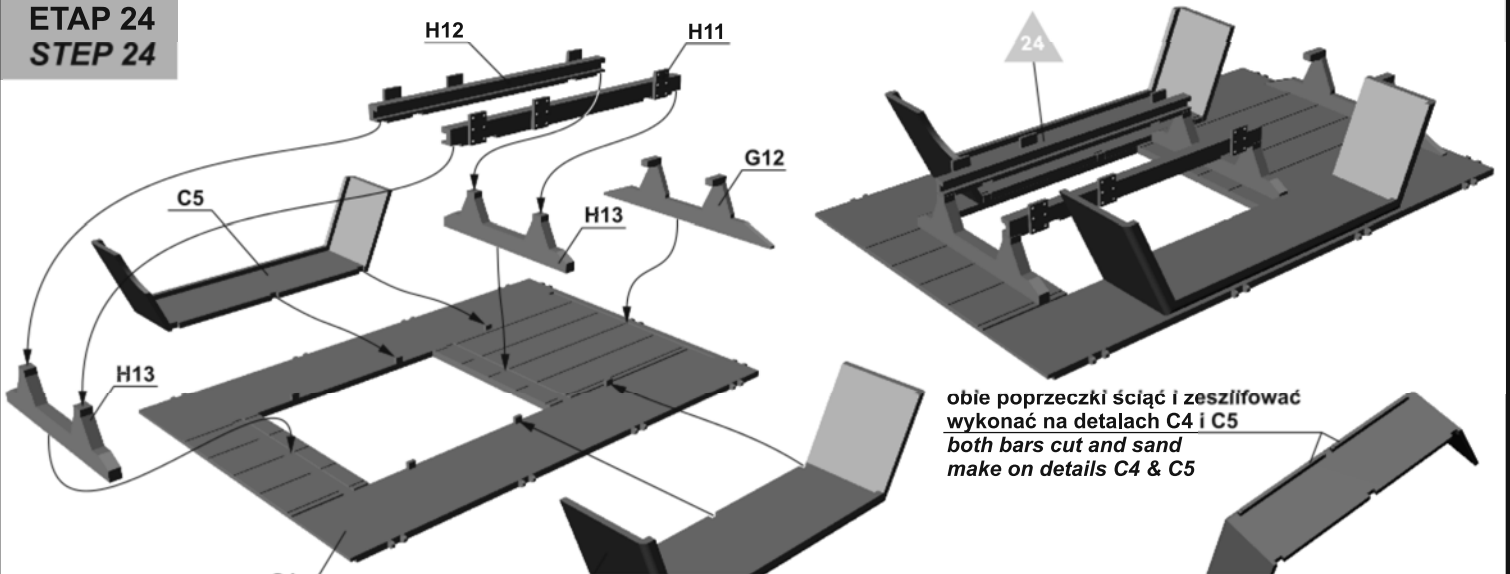
ETAP 22
STEP 22



ETAP 23
STEP 23

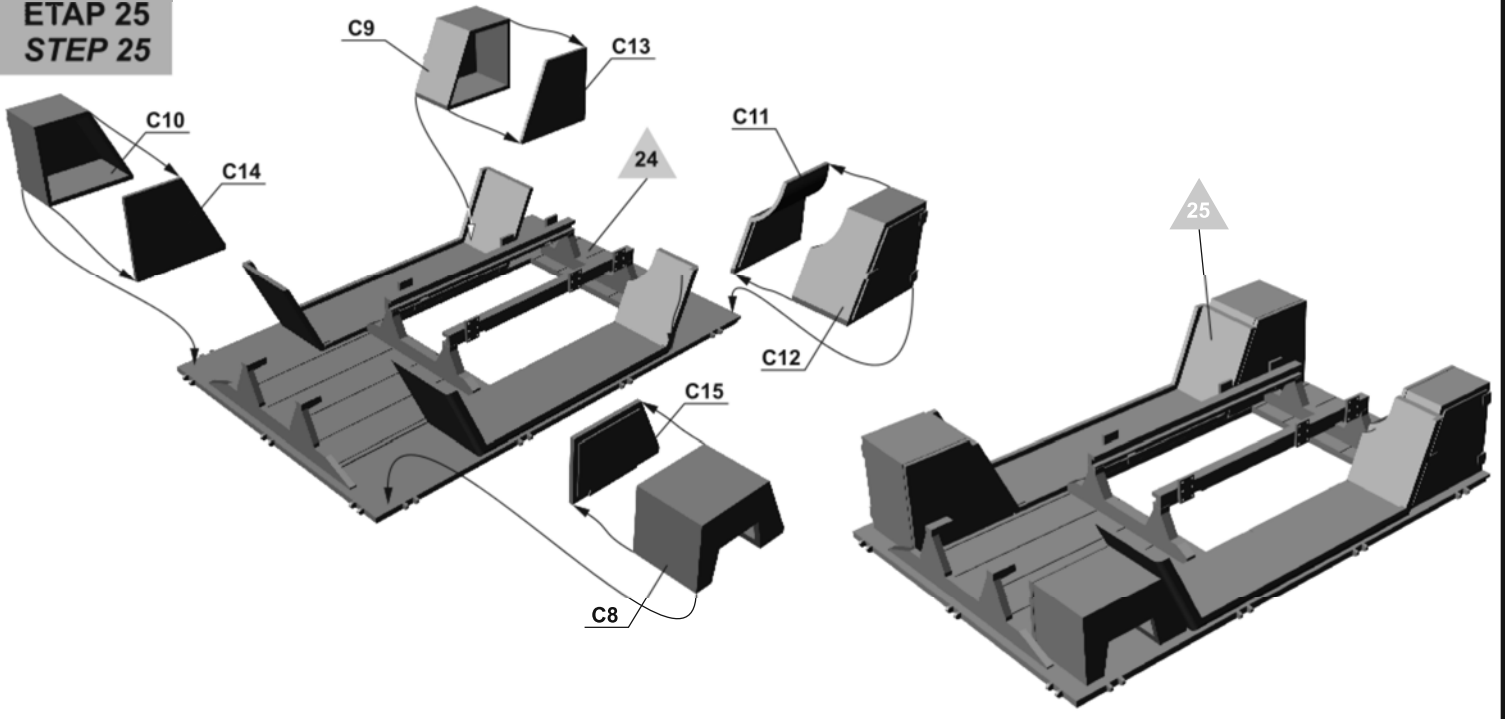


ETAP 24
STEP 24

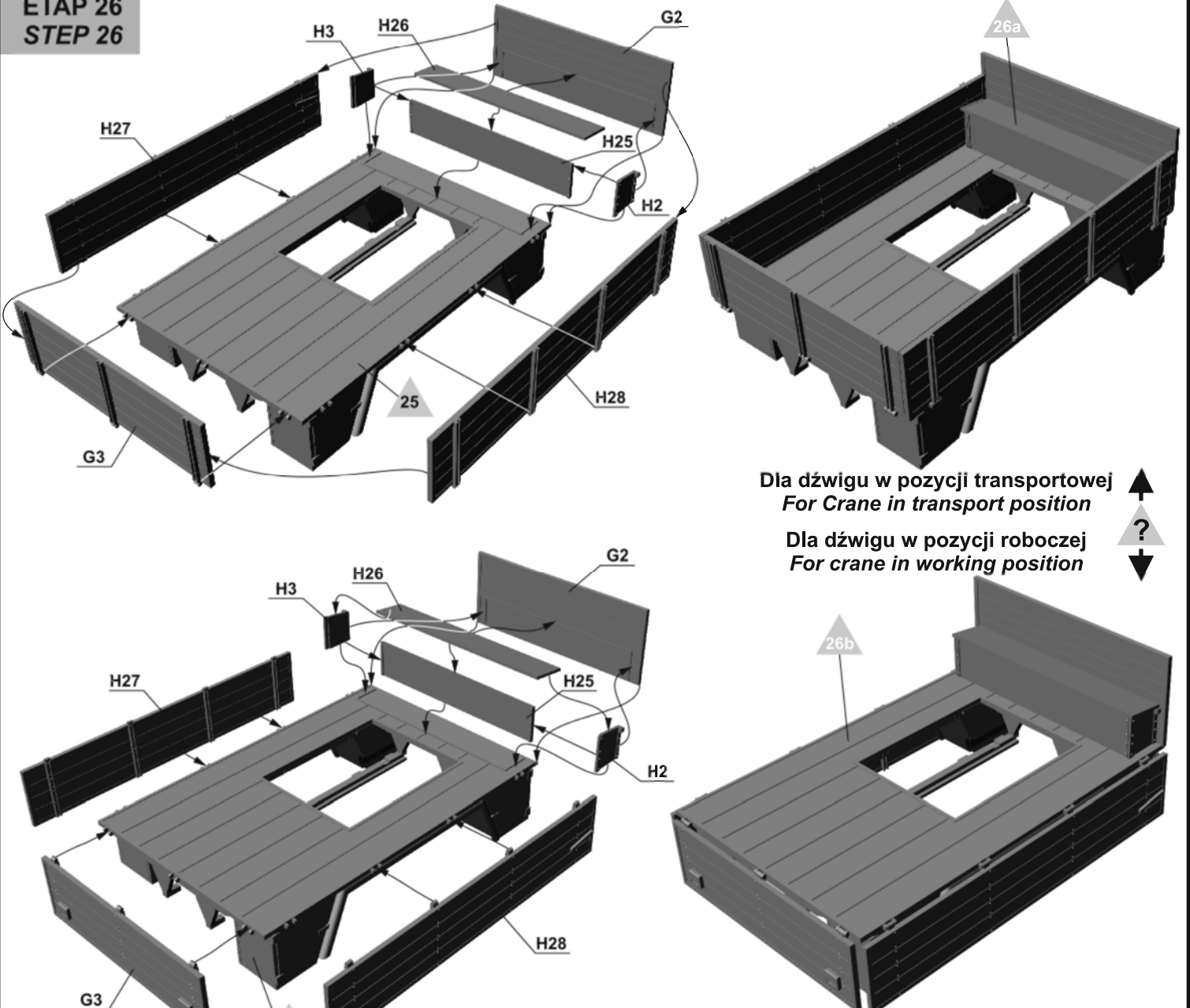


obie poprzeczki ściąć i zeszlifować
wykonać na detalach C4 i C5
both bars cut and sand
make on details C4 & C5

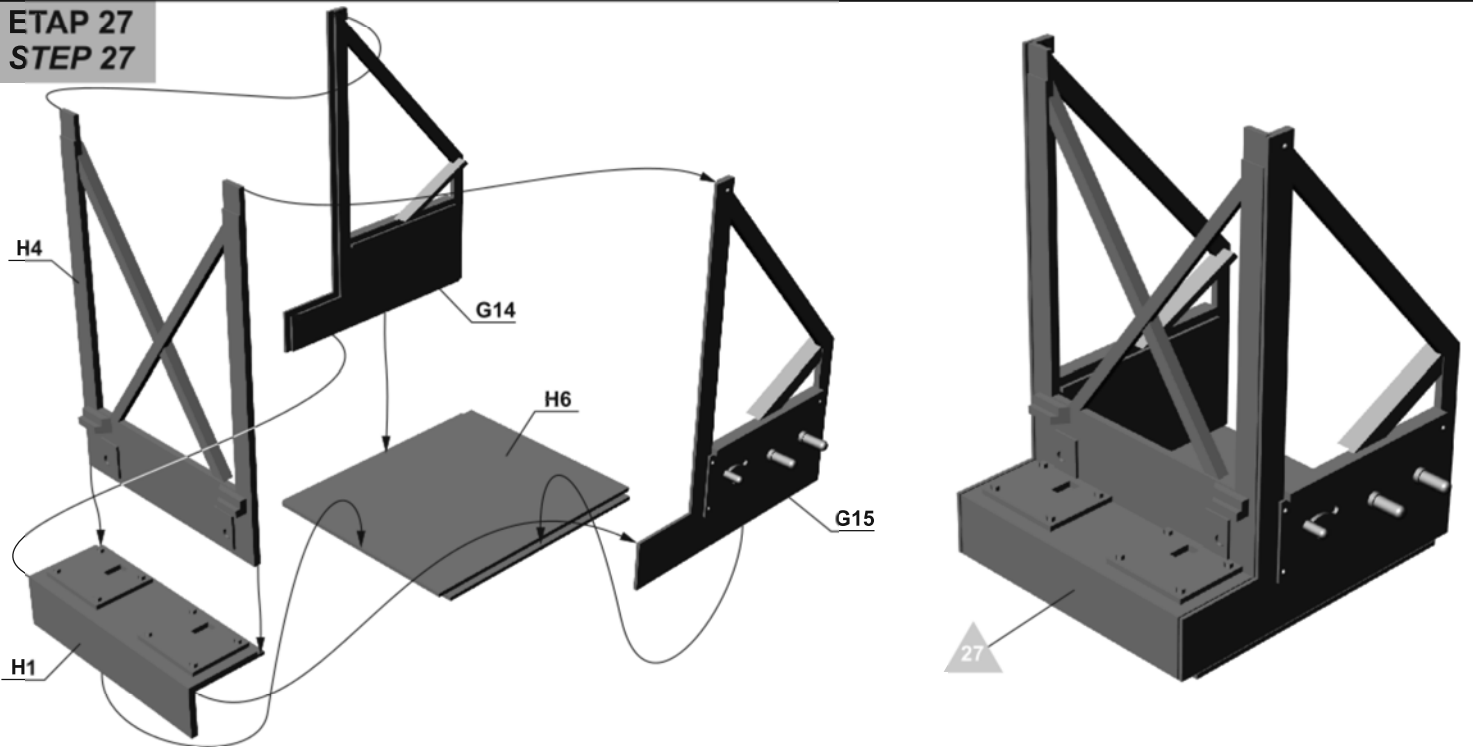
**ETAP 25
STEP 25**



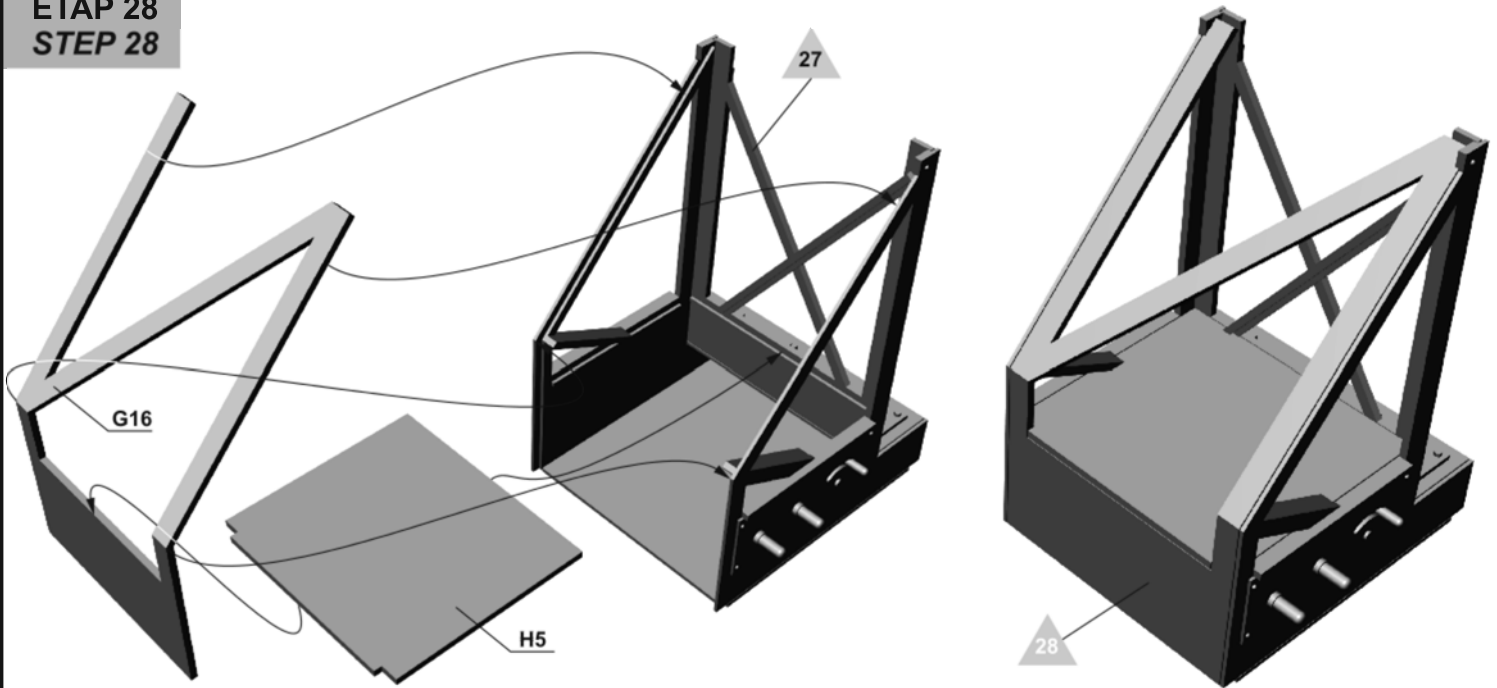
**ETAP 26
STEP 26**



ETAP 27
STEP 27

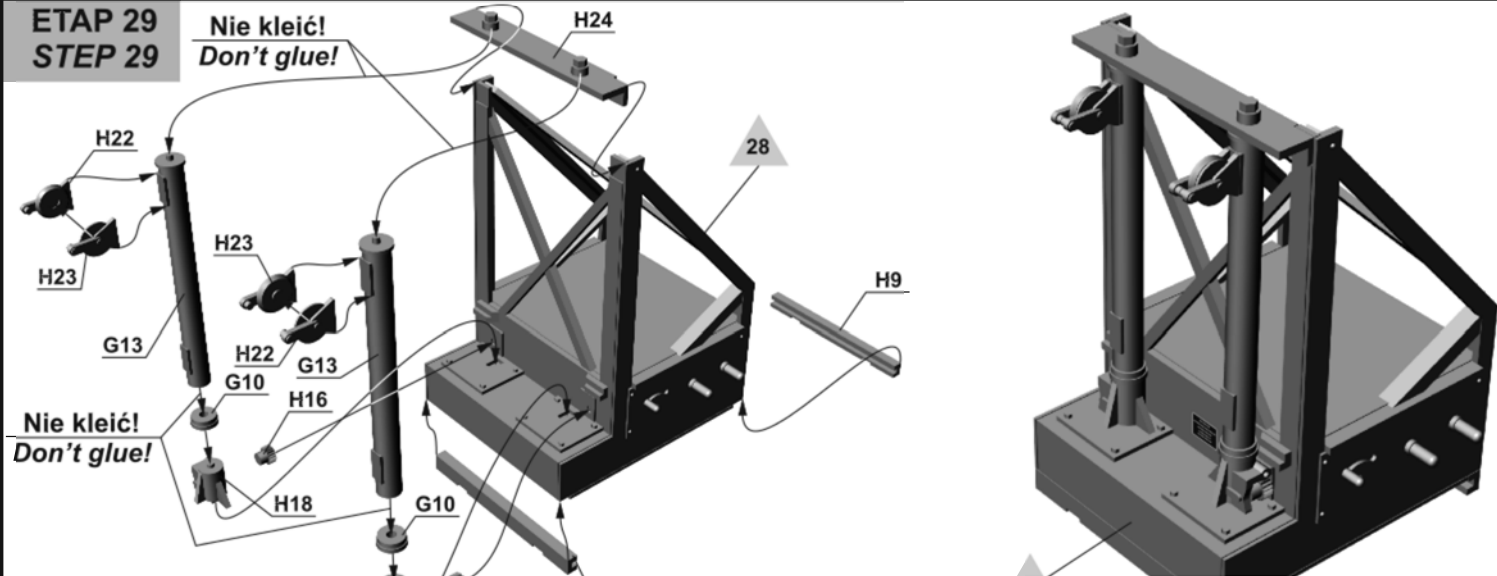


ETAP 28
STEP 28

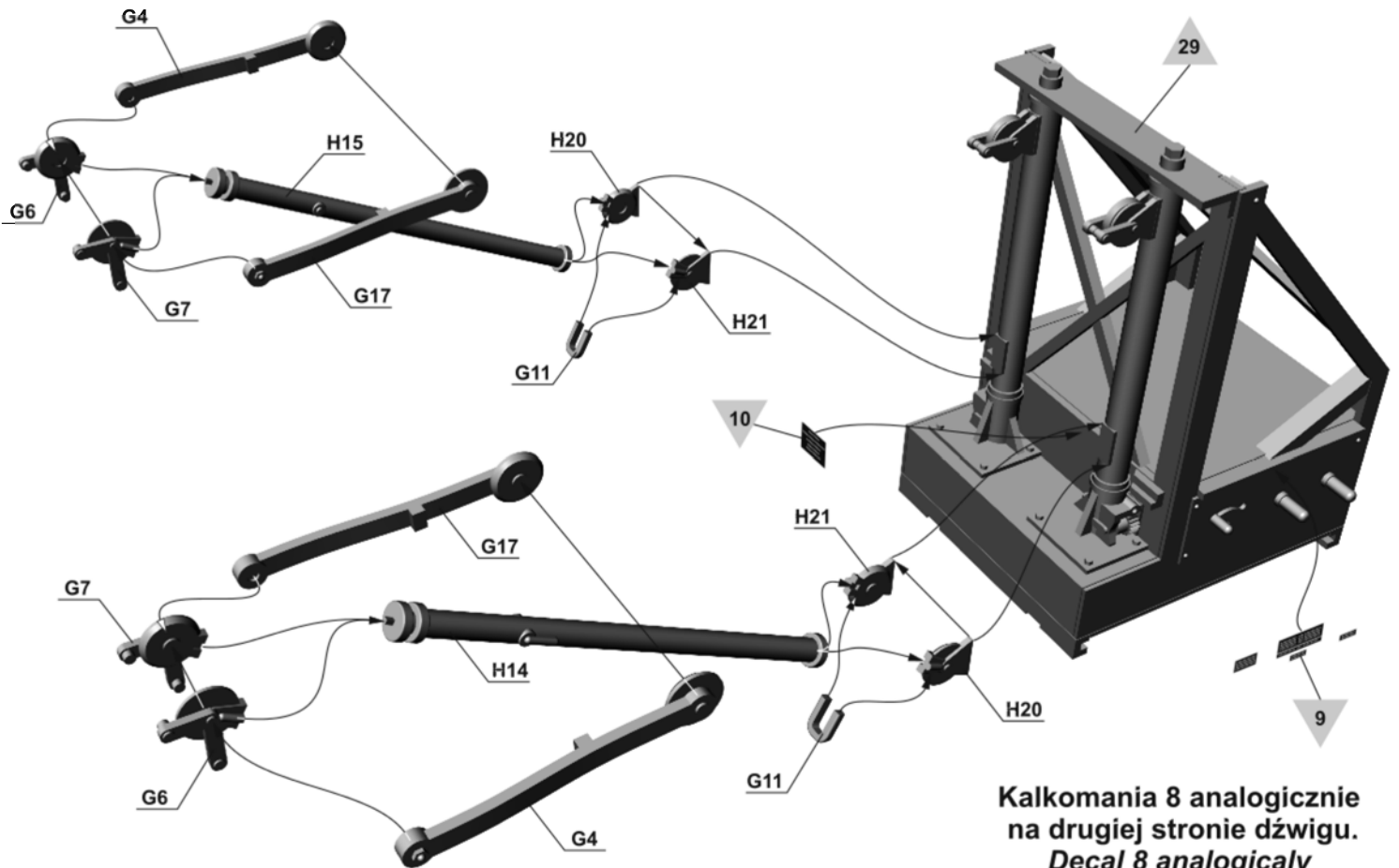


ETAP 29
STEP 29

Nie kleić!
Don't glue!

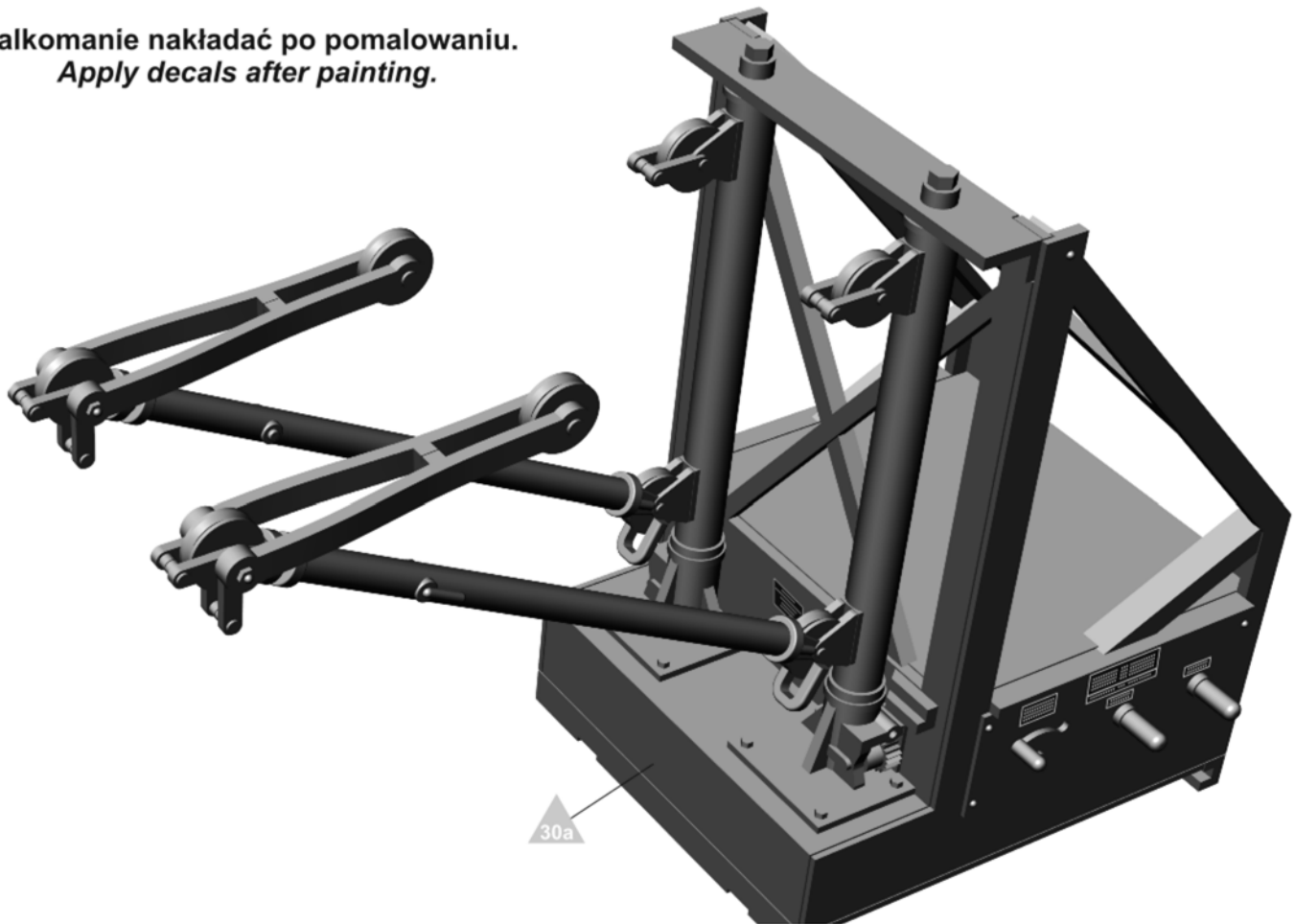


ETAP 30a Dla dźwigu w pozycji transportowej
STEP 30a For Crane in transport position

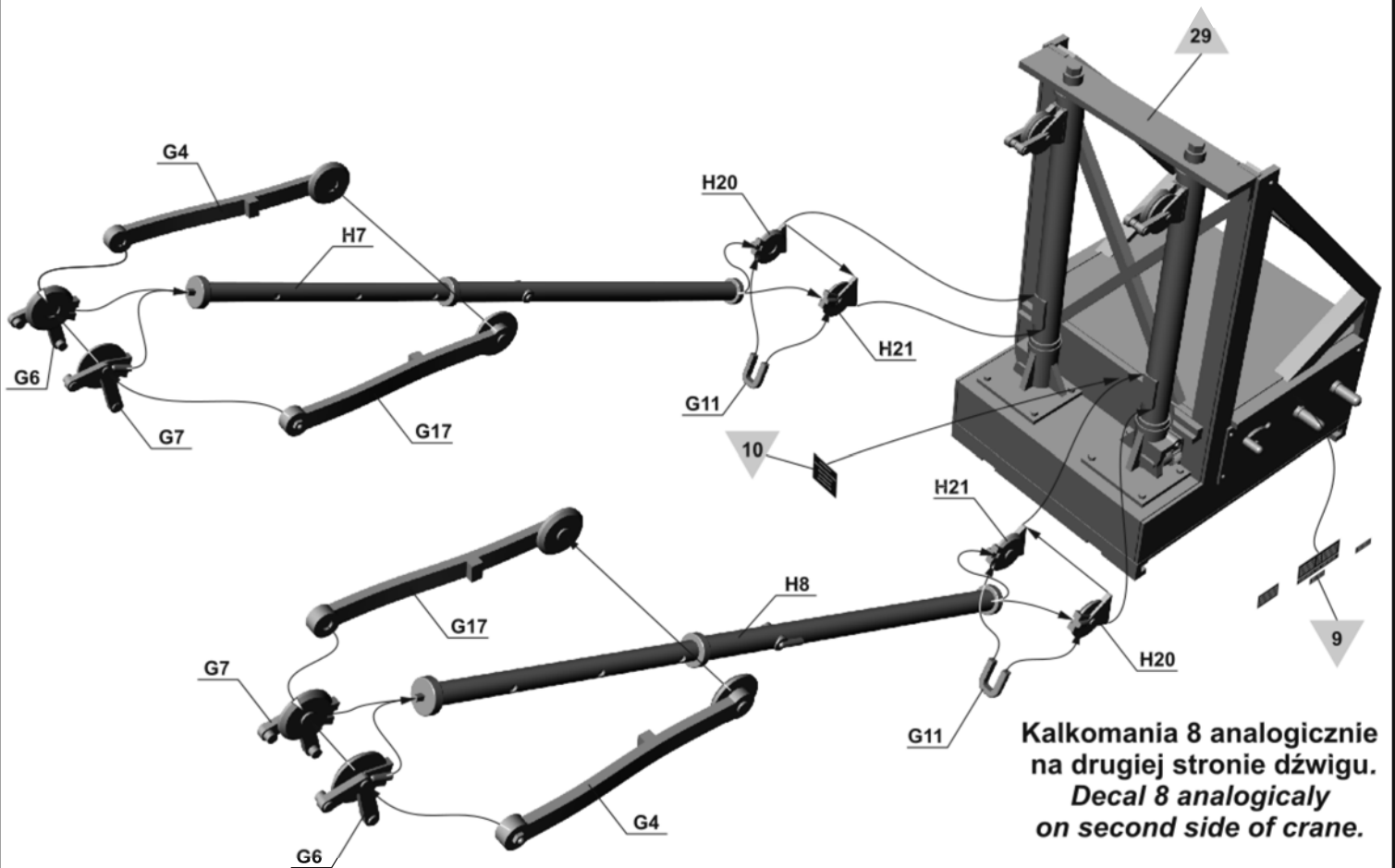


**Kalkomania 8 analogicznie
na drugiej stronie dźwigu.**
**Decal 8 analogically
on second side of crane.**

Kalkomanie nakładać po pomalowaniu.
Apply decals after painting.

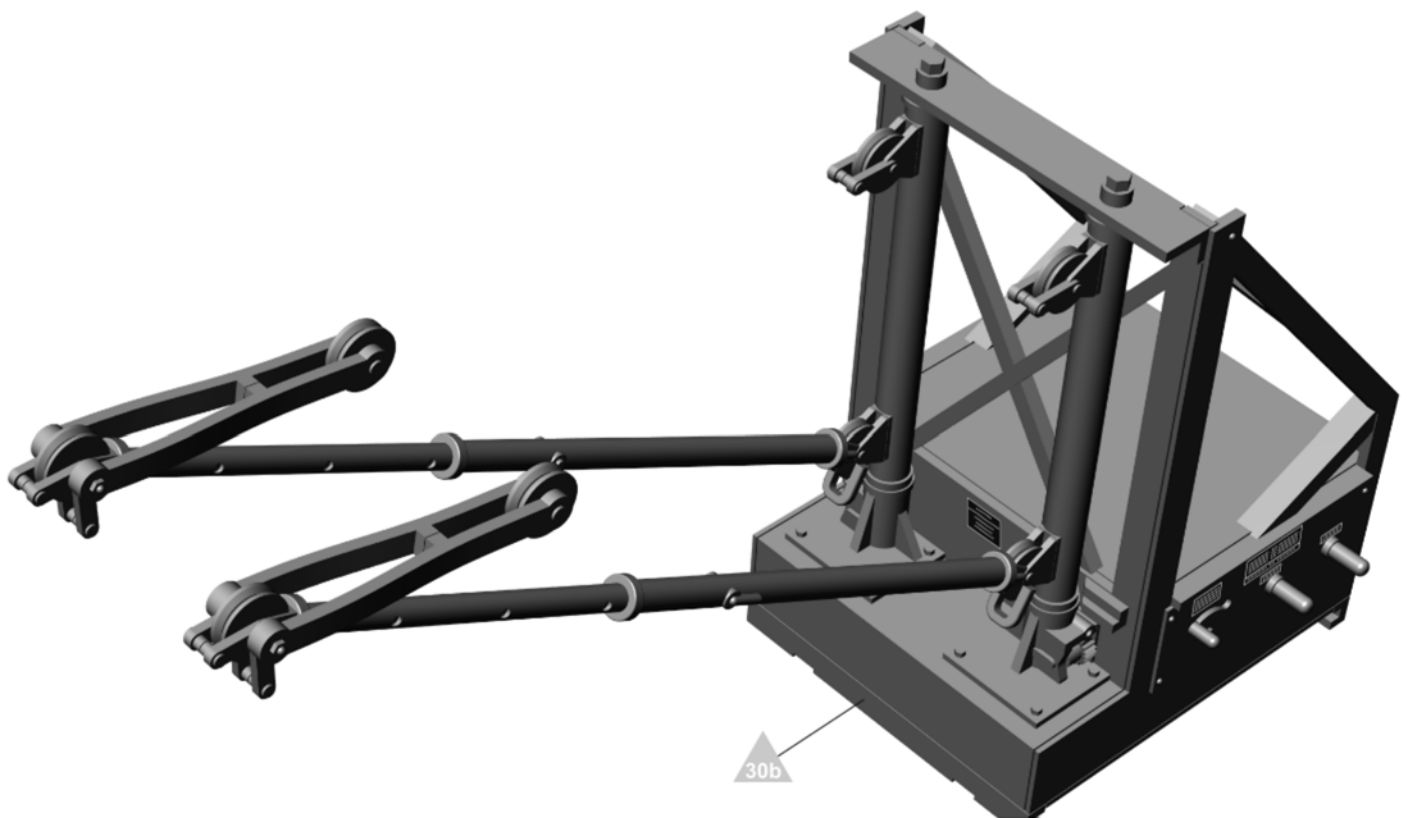


ETAP 30b Dla dźwigu w pozycji roboczej
STEP 30b For Crane in working position

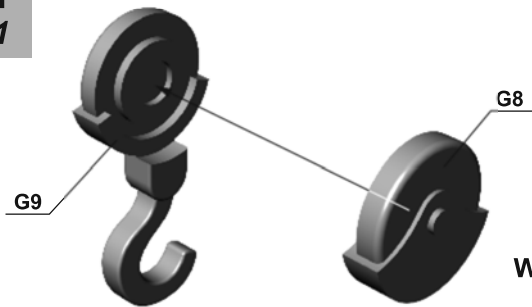


**Kalkomania 8 analogicznie
na drugiej stronie dźwigu.
Decal 8 analogically
on second side of crane.**

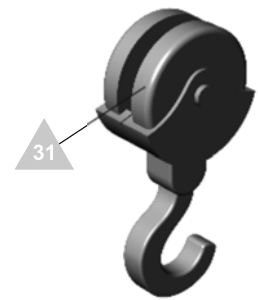
**Kalkomanie nakładać po pomalowaniu.
Apply decals after painting.**



ETAP 31
STEP 31

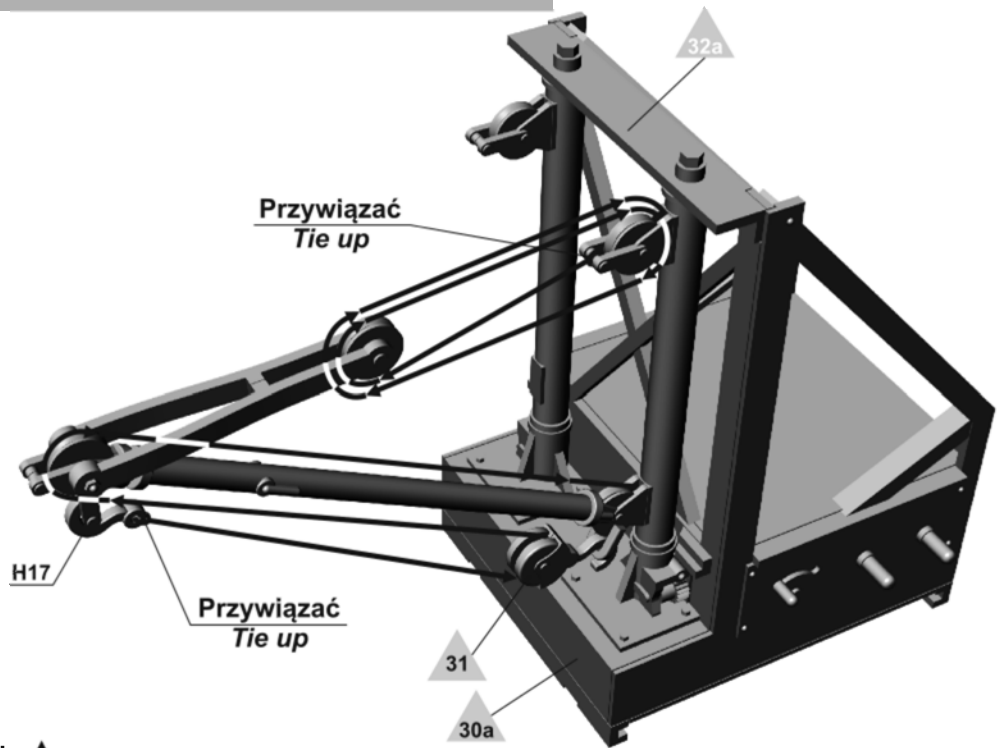


Wykonać 2 sztuki
Make 2 pieces

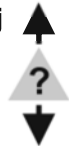


ETAP 32 Liny nośne dźwigu - identycznie dla obu ramion dźwigu
STEP 32 Hoisting cables - identical for both arm of crane

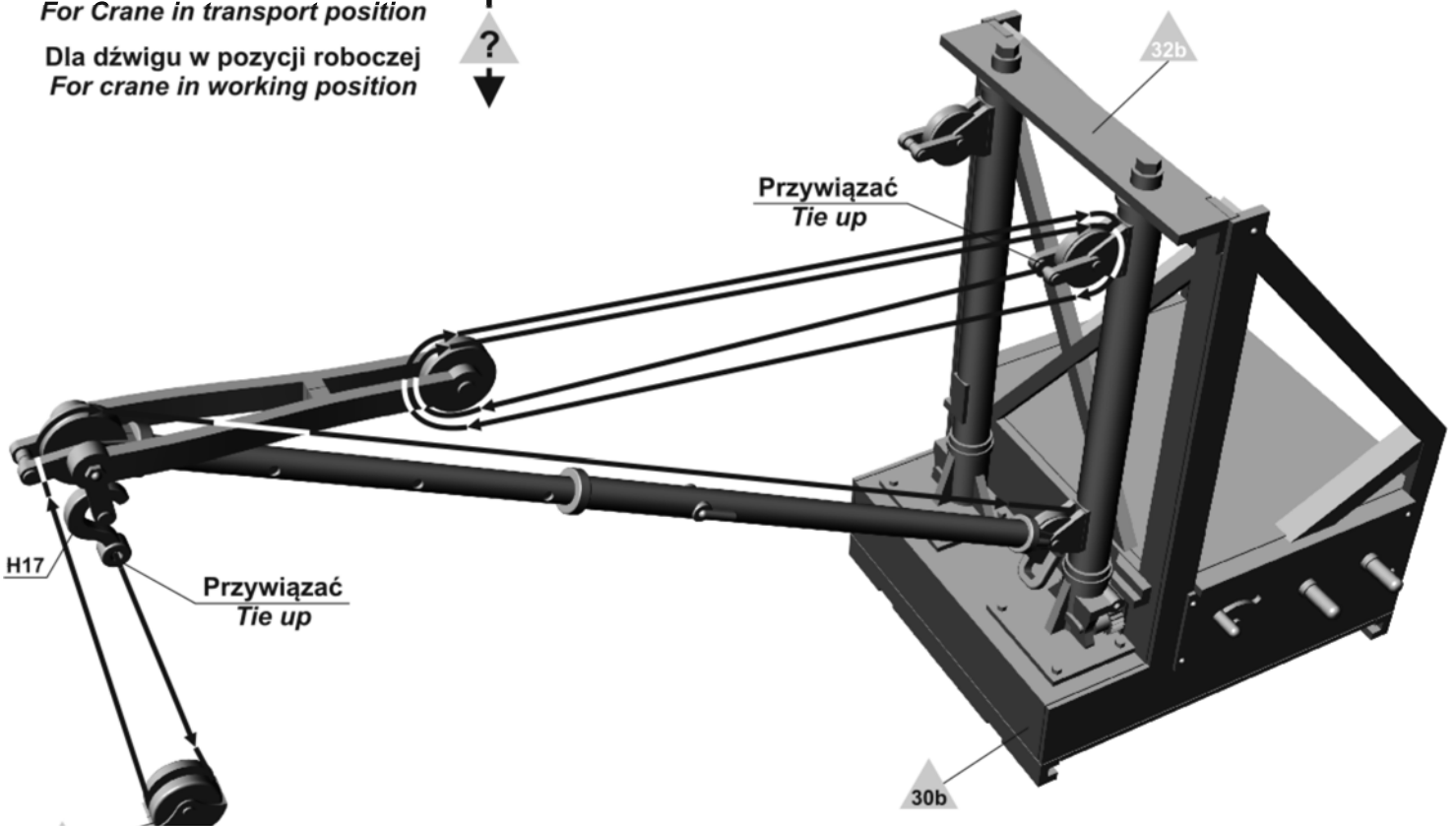
Używać kleju cyjanoakrylowego
Please use cyanoacrylate glue



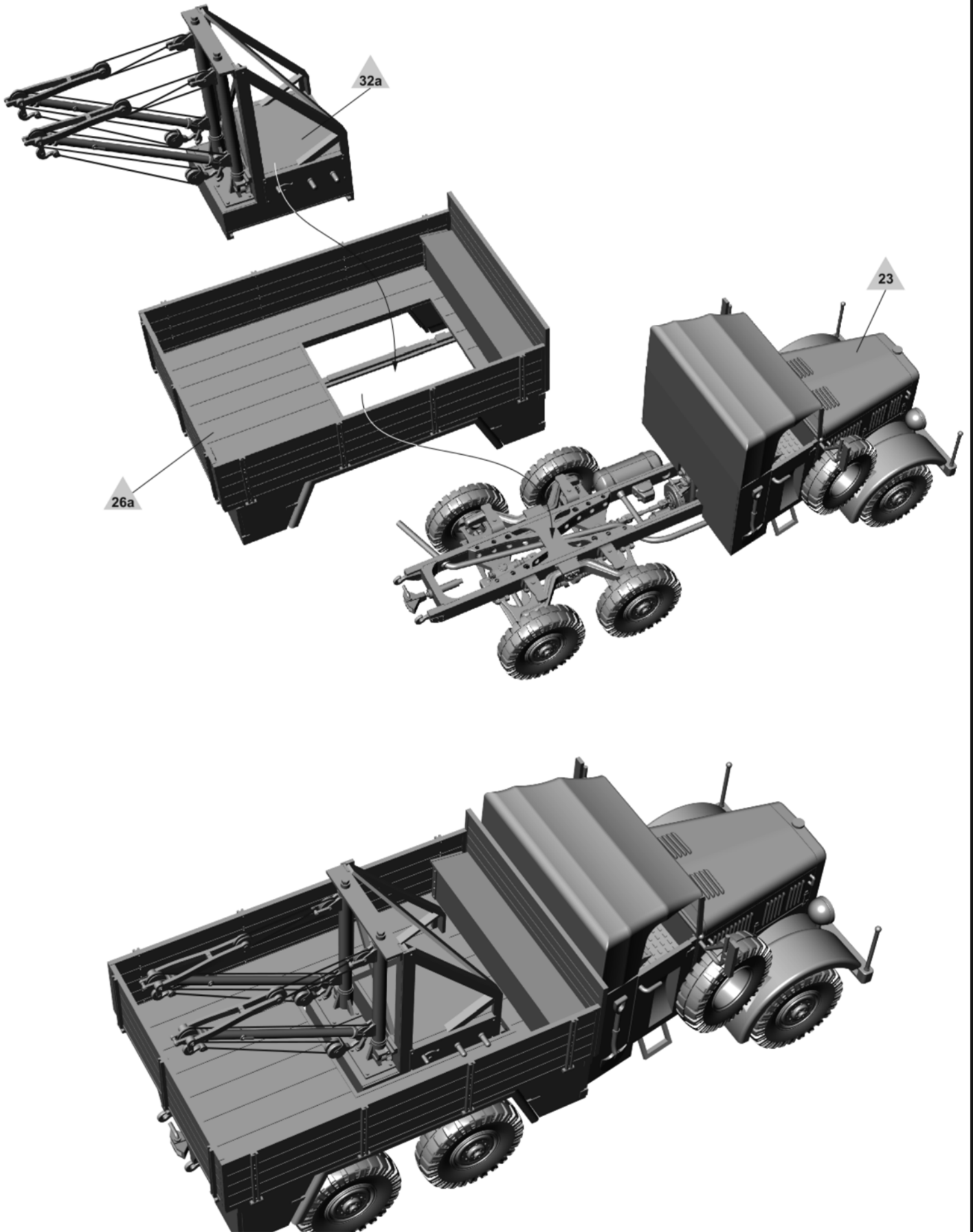
Dla dźwigu w pozycji transportowej
For Crane in transport position



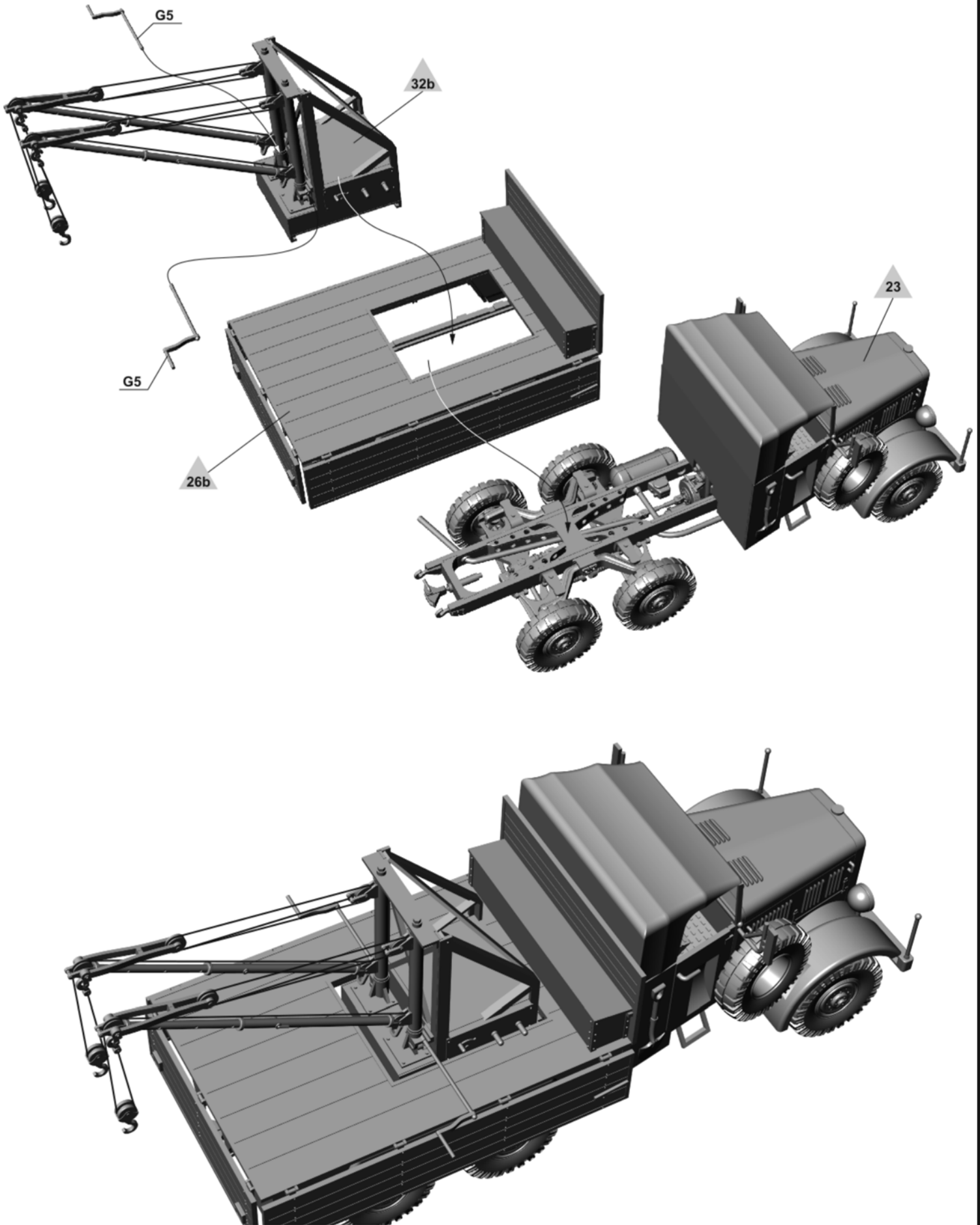
Dla dźwigu w pozycji roboczej
For crane in working position



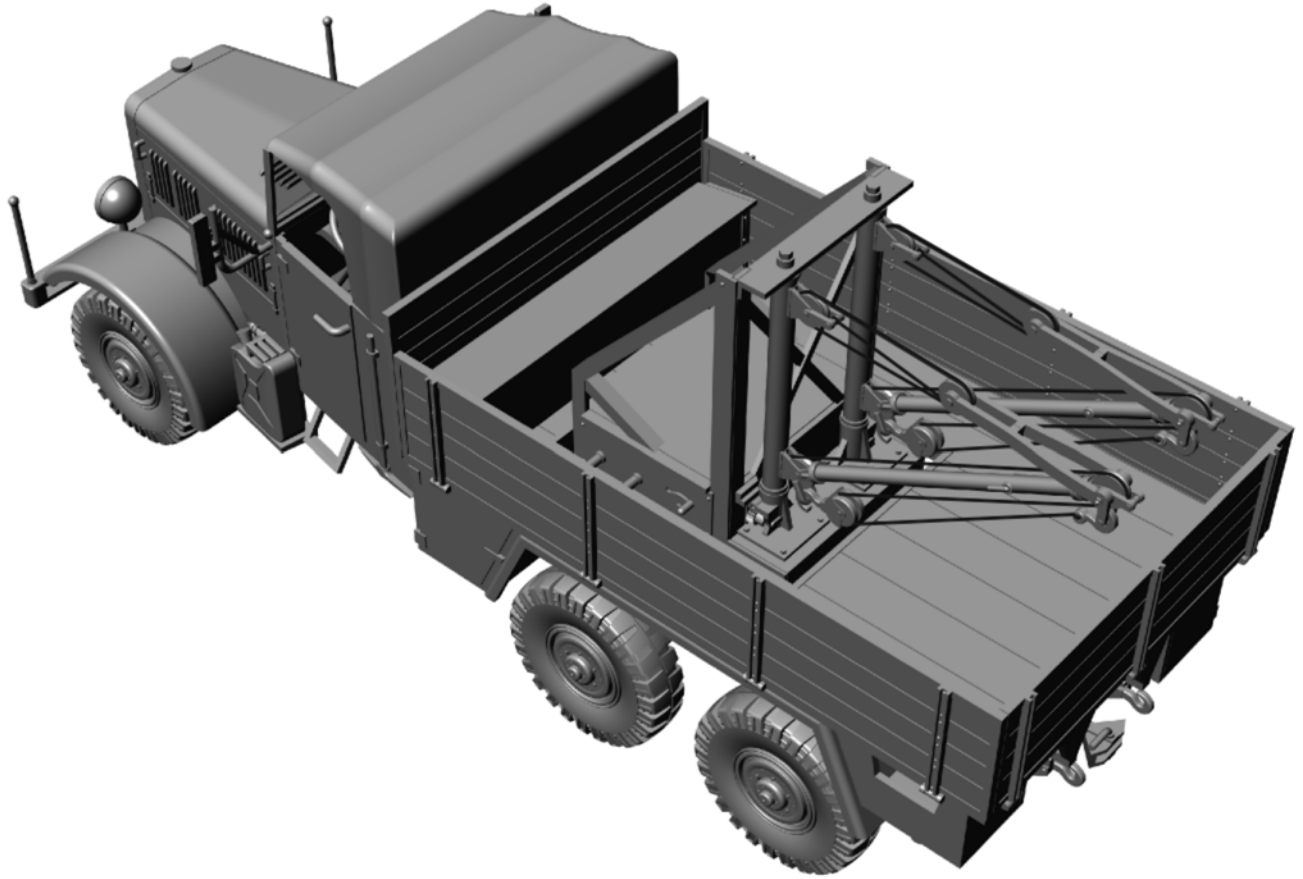
ETAP 33a Dla dźwigu w pozycji transportowej
STEP 33a For Crane in transport position



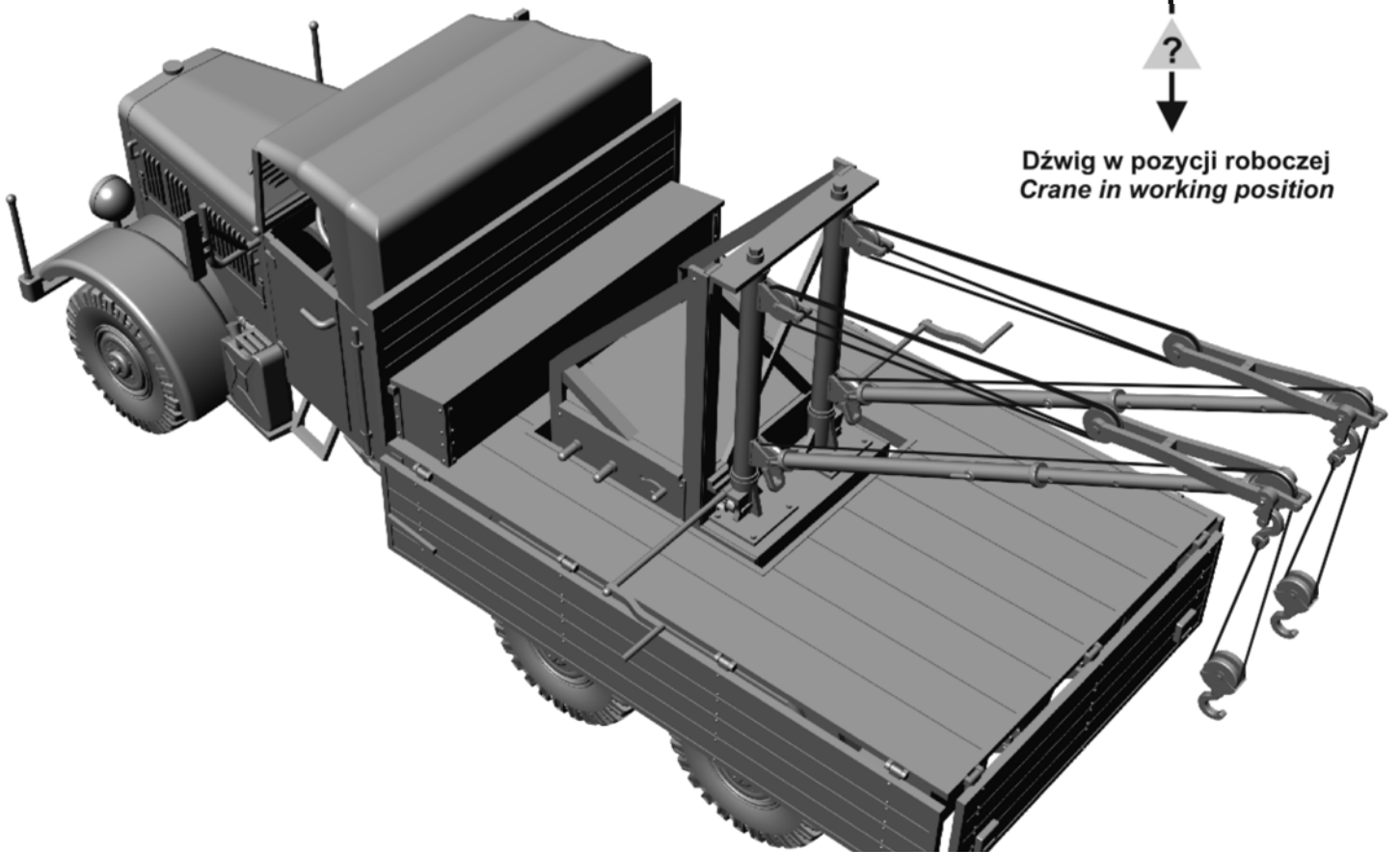
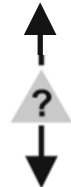
ETAP 33b Dla dźwigu w pozycji roboczej
STEP 33b For Crane in working position



WYKONANY MODEL
FINISHED MODEL



Dźwig w pozycji transportowej
Crane in transport position

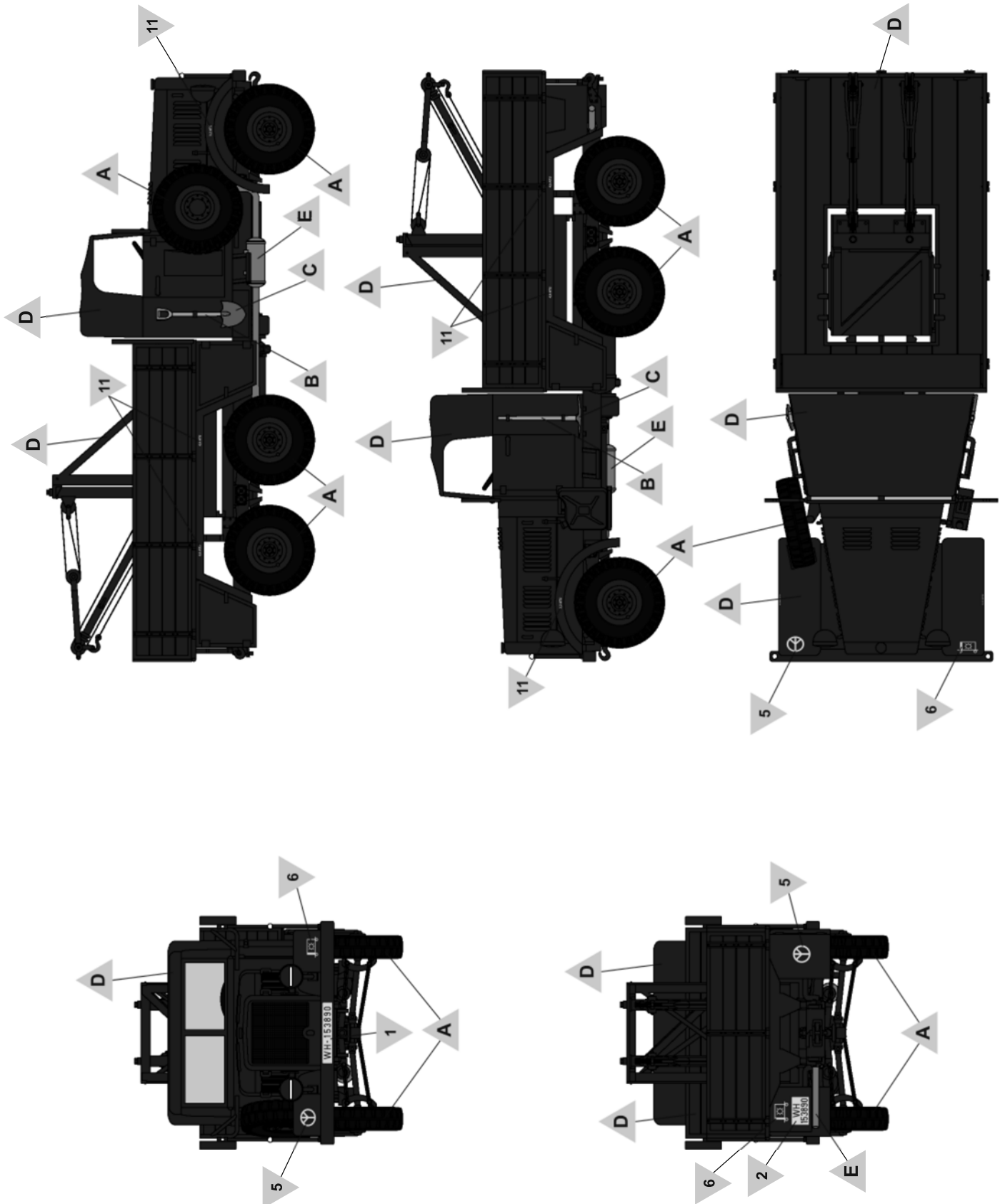


Dźwig w pozycji roboczej
Crane in working position

MALOWANIE I KALKOMANIE
COLOURS AND DECALS

Einheitsdiesel z dźwigiem Bilstein z Kompanii
Remontowej 4 Dywizji Panczernej
Francja, 1940

*Einheitsdiesel with Bilstein recovery crane from
Maintenance Company of 4th Armoured Division
(Einheitsdiesel der Werkstatt-Kompanie der 4.
Panzer-Division)
France, 1940*



Einheitsdiesel z dźwigiem Bilstein z Kompanii
Remontowej 6 Dywizji Panczernej
Front Wschodni, Rosja, zima 1941
*Einheitsdiesel with Bilstein recovery crane from
Maintenance Company of 6th Armoured Division
(Einheitsdiesel der Werkstatt-Kompanie der 6.
Panzer-Division)
Eastern Front, Russia, winter 1941*

